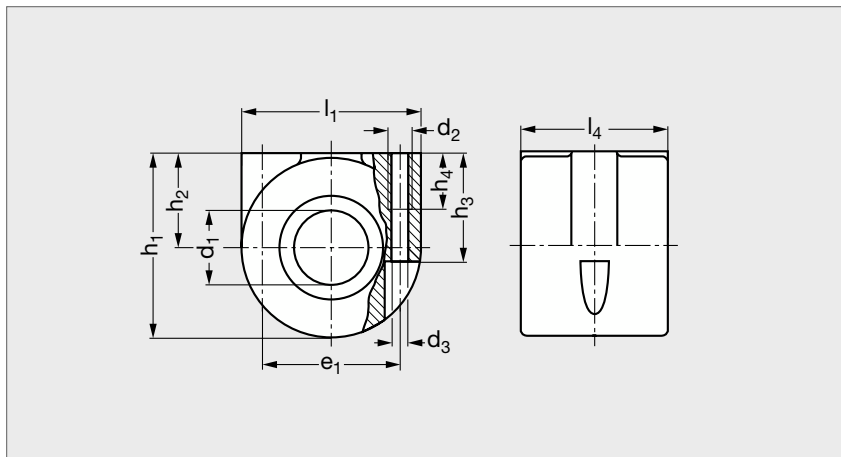


Palier compact standard Avec 2 joints

B9-GHKH-PP


MATIÈRES

- Corps de palier en zamac.
- Douille modèle B8-DBKH-PP.

EXÉCUTION

- Douille équipée de 2 joints racleurs.

SUR DEMANDE

- Palier avec douille sans joints.

PRODUITS ASSOCIÉS



B6-W
Page 34



B7-BAGW
Page 43



B7-BAWN
Page 44



B7-BAA
Page 45

1. Les charges de base ne sont valables que pour les arbres trempés (dureté 59 + 6 HRC) et rectifiés.

Il est conseillé de chanfreiner les extrémités d'arbres : usinage **A2** - voir usinage standard pour arbre (voir page 36).

10 N \approx 1 kg.

	d ₁	d ₂	d ₃	l ₁	l ₄ ±0,5	h ₁	h ₂	h ₃	h ₄	e ₁ ±0,1	Masse	Charge de base ⁽¹⁾	
												dyn. C	stat. C ₀
											g	N	N
B9 - GHKH - 16 - PP	16	M6	M4	42	37	41,0	20	27	15	32	228	890	620
B9 - GHKH - 20 - PP	20	M6	M4	47	39	48,5	25	29	15	38	303	1110	790
B9 - GHKH - 25 - PP	25	M6	M4	55	49	57,5	30	35	15	46	496	2280	1670
B9 - GHKH - 30 - PP	30	M8	M6	65	59	67,5	35	39	20	54	860	3300	2700
B9 - GHKH - 40 - PP	40	M8	M6	78	71	84,0	45	49	20	66	1434	5300	4450

Exemple
de commande

Référence

B9 - GHKH - 16 - PP