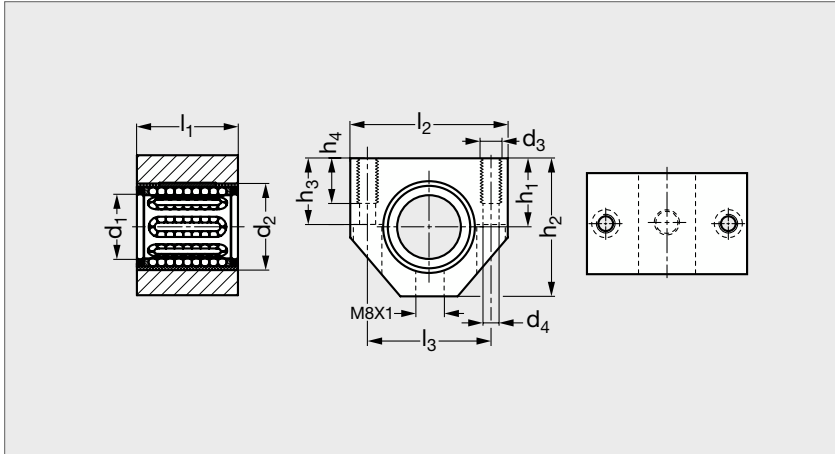


Palier compact « plus »



MATIÈRES

- Corps de palier en aluminium extrudé.
- Douille modèle B8-DBBR-PP.

EXÉCUTIONS

- Douille équipée de 2 joints racleurs à double lèvre :
 - . la lèvre interne retient le lubrifiant,
 - . la lèvre externe empêche la pénétration de particules pendant le mouvement.
- Douille avec billes et segments en **inox**.

PRODUITS ASSOCIÉS



1. Les charges de base ne sont valables que pour les arbres trempés (dureté 59 + 6 HRC) et rectifiés.

Il est conseillé de chanfreiner les extrémités d'arbres : usage **A2** - voir usinage standard pour arbre (voir page 36).

10 N ≈ 1 kg.

| Corps aluminium Douille aluminium | Corps aluminium Douille Inox | d ₁ | d ₂ | d ₃ | d ₄ | h ₁ ±0,01 | h ₂ | h ₃ | h ₄ | l ₁ | l ₂ | l ₃ | Masse | Charge de base ⁽¹⁾ | | |
|--------------------------------------|---------------------------------|----------------|----------------|----------------|----------------|----------------------|----------------|----------------|----------------|----------------|----------------|----------------|-------|-------------------------------|----------------------|---|
| | | | | | | | | | | | | | | dyn. C | stat. C ₀ | |
| | | | | | | | | | | | | | | g | N | N |
| B9 - GHBR - 12 - PP | B9 - GHBR - 12 - PPX | 12 | 19 | M5 | 4,3 | 17 | 33 | 16 | 11 | 28 | 40 | 29 | 89 | 695 | 510 | |
| B9 - GHBR - 16 - PP | B9 - GHBR - 16 - PPX | 16 | 24 | M5 | 4,3 | 19 | 38 | 18 | 11 | 30 | 45 | 34 | 108 | 930 | 630 | |
| B9 - GHBR - 20 - PP | B9 - GHBR - 20 - PPX | 20 | 28 | M6 | 5,3 | 23 | 45 | 22 | 13 | 30 | 53 | 40 | 153 | 1160 | 800 | |
| B9 - GHBR - 25 - PP | B9 - GHBR - 25 - PPX | 25 | 35 | M8 | 6,6 | 27 | 54 | 26 | 18 | 40 | 62 | 48 | 286 | 2120 | 1560 | |
| B9 - GHBR - 30 - PP | B9 - GHBR - 30 - PPX | 30 | 40 | M8 | 6,6 | 30 | 60 | 29 | 18 | 50 | 67 | 53 | 415 | 3150 | 2700 | |

Exemple
de commande

Référence

B9 - GHBR - 12 - PP