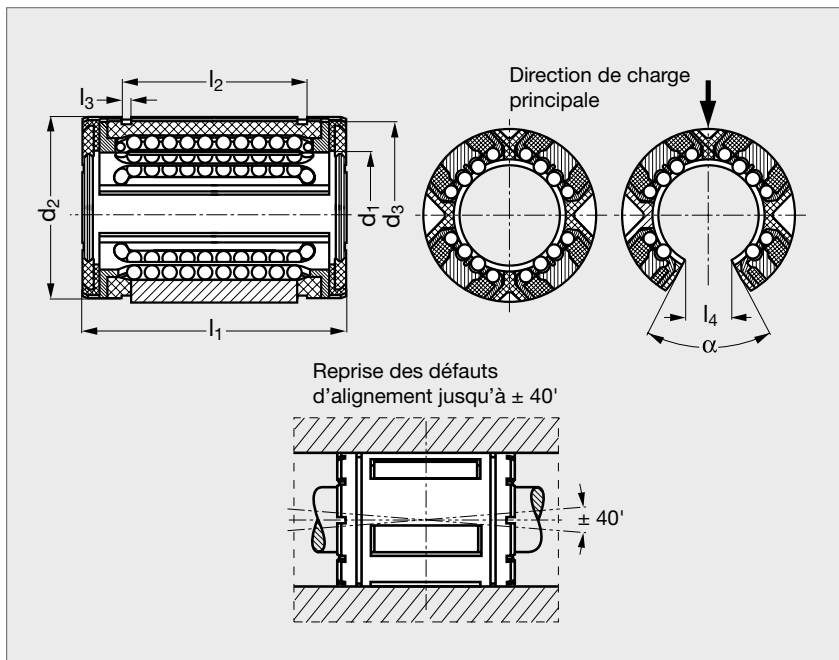


# Douille à billes haute performance Avec 2 joints

SCHAEFFLER **B82-DBKS-PP****B82-DBKSO-PP**

Fermée



Ouvverte

## MATIÈRES

- Cage en matière plastique.
- Barrette en acier trempé.
- Billes en acier à roulement.

## EXÉCUTIONS

- Douille fermée.
- Douille équipée de 2 joints raclers à double lèvre :
  - . la lèvre interne retient le lubrifiant,
  - . la lèvre externe empêche la pénétration de particules pendant le mouvement.
- Douille regraissable.
- Douille auto-alignante.

## PRODUITS ASSOCIÉS

B6-W  
Page 34B92-GNKS  
Page 86B92-GTKS-PPAS  
Page 88B92-PATKS-PPAS  
Page 90

# Douille à billes haute performance Avec 2 joints

SCHAEFFLER

**B82-DBKS-PP****B82-DBKSO-PP**

1. Les charges de base ne sont valables que pour les arbres trempés (dureté 59 + 6 HRC) et rectifiés.  
Il est conseillé de chanfreiner les extrémités d'arbres : usinage A2 - voir usinage standard pour arbre (voir page 36).  
Les circlips sont à demander séparément.

Douille fermée	Douille ouverte	d <sub>1</sub>	d <sub>2</sub>	l <sub>1</sub>	d <sub>3</sub>	l <sub>2</sub> H13	l <sub>3</sub>	l <sub>4</sub>	α	Nombre de circuits de billes	Circlips DIN 471	Poids g	Charge de base <sup>(1)</sup>	
													dyn. C	stat. C <sub>0</sub>
B82 - DBKS - 12 - PP	-	12	22	32	21	22,6	1,30	-	-	8	F3-04-22	18	900	810
-	B82 - DBKSO - 12 - PP	12	22	32	-	-	-	7,6	78	6	-	13	900	810
B82 - DBKS - 16 - PP	-	16	26	36	25	24,6	1,30	-	-	8	F3-04-26	28	1430	1160
-	B82 - DBKSO - 16 - PP	16	26	36	-	-	-	10,1	78	6	-	19	1430	1160
B82 - DBKS - 20 - PP	-	20	32	45	30,7	31,2	1,60	-	-	8	F3-04-32	51	2200	1730
-	B82 - DBKSO - 20 - PP	20	32	45	-	-	-	10,0	60	6	-	38	2200	1730
B82 - DBKS - 25 - PP	-	25	40	58	38	43,7	1,85	-	-	8	F3-04-40	102	3950	3250
-	B82 - DBKSO - 25 - PP	25	40	58	-	-	-	12,5	60	6	-	75	3950	3250
B82 - DBKS - 30 - PP	-	30	47	68	44,7	51,7	1,85	-	-	8	F3-04-47	172	5900	4500
-	B82 - DBKSO - 30 - PP	30	47	68	-	-	-	14,3	57	6	-	135	5900	4500
B82 - DBKS - 40 - PP	-	40	62	80	59,4	60,3	2,15	-	-	8	F3-04-62	335	10200	7200
-	B82 - DBKSO - 40 - PP	40	62	80	-	-	-	18,2	54	6	-	259	10200	7200
B82 - DBKS - 50 - PP	-	50	75	100	71,4	77,3	2,65	-	-	8	F3-04-75	598	15100	10400
-	B82 - DBKSO - 50 - PP	50	75	100	-	-	-	22,7	54	6	-	454	15100	10400

Exemple de commande

Référence

**B82 - DBKS - 12 - PP**

www.michaud-chailly.fr

**MICHAUD CHAILLY**