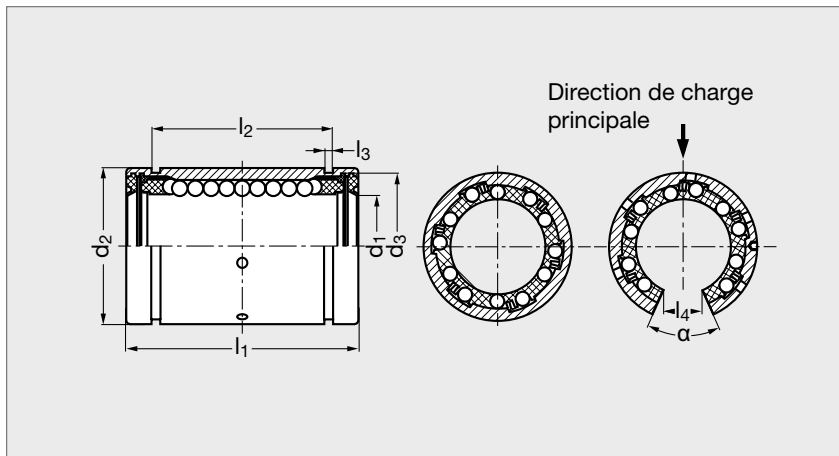


Douille à billes massive

SCHAEFFLER **B81-DBKB****B81-DBKBO**

Fermée



Ouvrée

MATIÈRES

- Bague extérieure en acier trempé rectifié.
- Cage en matière plastique.
- Billes en acier à roulement.

EXÉCUTION

- Douille fermée.
- Douille juste huilée pour conservation, un graissage au montage est nécessaire.

SUR DEMANDE

- Douille traitée anticorrosion.
- Douille en **inox**.
- Douille toute métallique (applications > 100°C).

PRODUITS ASSOCIÉS

B6-W
Page 34B91-GBKB-PPAS
Page 80B91-GTKB-PPAS
Page 82B91-PAKB-PPAS
Page 85

Douille à billes massive

SCHAEFFLER

B81-DBKB**B81-DBKBO**

- Douilles juste huilées pour conservation.
Graissage au montage indispensable.
- Douilles graissées, prêtes à l'emploi, sans regraissage nécessaire pour 90 % des applications.
- Douilles graissées, prêtes à l'emploi, avec trous de regraissage en cas d'applications difficiles.
- Les charges de base ne sont valables que pour les arbres trempés (dureté 59 + 6 HRC) et rectifiés, et selon la direction de charge principale opposée à l'ouverture des douilles ouvertes.
Il est conseillé de chanfreiner les extrémités d'arbres : usinage **A2** - voir usinage standard pour arbre (voir page 36).
- Les circlips sont à demander séparément.
10 N ≈ 1 kg.

DOUILLE FERMÉE			DOUILLE OUVERTE		d ₁	d ₂	h ₅	l ₁	h ₁₂	l ₂	H ₁₃	l ₃	d ₃	l ₄	α	Nombre de circuits de billes	Circlips ⁽⁵⁾ DIN 471	Poids	Charge de base ⁽⁴⁾	
Sans joints ⁽¹⁾	Avec joints ⁽²⁾	Avec joints et regraissable ⁽³⁾	Avec joints ⁽²⁾	Avec joints et regraissable ⁽³⁾															dyn. C	stat. C ₀
																		g	N	N
B81-DBKB-12	B81-DBKB-12-PP	B81-DBKB-12-PPAS	-	-	12	22	32	22,6	1,30	21	-	-	-	-	-	5	F3-04-22	40	540	385
-	-	-	B81-DBKBO-12-PP	B81-DBKBO-12-PPAS	12	22	32	22,6	1,30	21	7,7	78	-	-	-	4	-	30	600	445
B81-DBKB-16	B81-DBKB-16-PP	B81-DBKB-16-PPAS	-	-	16	26	36	24,6	1,30	24,9	-	-	-	-	-	5	F3-04-26	50	710	530
-	-	-	B81-DBKBO-16-PP	B81-DBKBO-16-PPAS	16	26	36	24,6	1,30	24,9	10,1	78	-	-	-	4	-	40	800	620
B81-DBKB-20	B81-DBKB-20-PP	B81-DBKB-20-PPAS	-	-	20	32	45	31,2	1,60	30,3	-	-	-	-	-	6	F3-04-32	90	1570	1230
-	-	-	B81-DBKBO-20-PP	B81-DBKBO-20-PPAS	20	32	45	31,2	1,60	30,3	10	60	-	-	-	5	-	70	1600	1280
B81-DBKB-25	B81-DBKB-25-PP	B81-DBKB-25-PPAS	-	-	25	40	58	43,7	1,85	37,5	-	-	-	-	-	6	F3-04-40	190	2800	2220
-	-	-	B81-DBKBO-25-PP	B81-DBKBO-25-PPAS	25	40	58	43,7	1,85	37,5	12,5	60	-	-	-	5	-	150	2850	2330
B81-DBKB-40	B81-DBKB-30-PP	B81-DBKB-30-PPAS	-	-	30	47	68	51,7	1,85	44,5	-	-	-	-	-	6	F3-04-47	300	3600	2850
-	-	-	B81-DBKBO-30-PP	B81-DBKBO-30-PPAS	30	47	68	51,7	1,85	44,5	13,6	54	-	-	-	5	-	240	3700	3000
B81-DBKB-30	B81-DBKB-40-PP	B81-DBKB-40-PPAS	-	-	40	62	80	60,3	2,15	59	-	-	-	-	-	6	F3-04-62	600	6000	4400
-	-	-	B81-DBKBO-40-PP	B81-DBKBO-40-PPAS	40	62	80	60,3	2,15	59	18,2	54	-	-	-	5	-	520	6100	4600
B81-DBKB-50	B81-DBKB-50-PP	B81-DBKB-50-PPAS	-	-	50	75	100	77,3	2,65	72	-	-	-	-	-	6	F3-04-75	1000	8700	6300
-	-	-	B81-DBKBO-50-PP	B81-DBKBO-50-PPAS	50	75	100	77,3	2,65	72	22,7	54	-	-	-	5	-	850	8900	6600
-	B81-DBKB-60-PP	-	-	-	60	90	125	101,7	3,20	86,6	-	-	-	-	-	6	F3-04-90	2700	8800	8300
-	B81-DBKB-80-PP	-	-	-	80	120	165	133,7	4,20	116	-	-	-	-	-	6	F3-04-120	5100	14800	13000

Exemple de commande

Référence

B81 - DBKB - 12 - PP

www.michaud-chailly.fr

MICHAUD CHAILLY