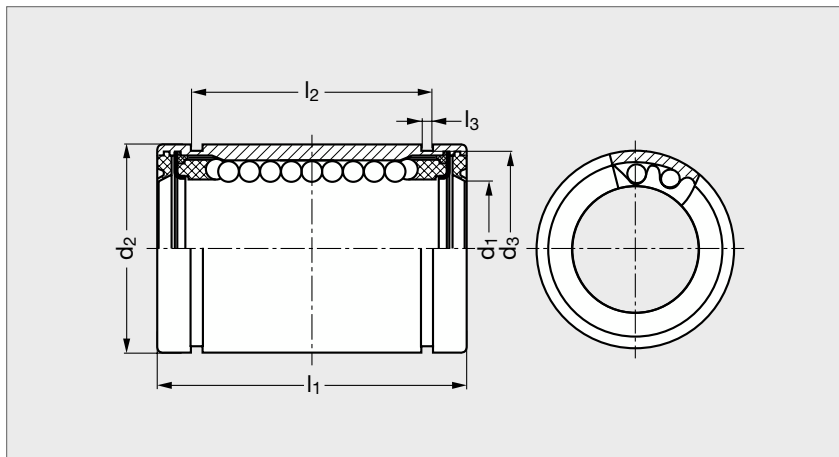


Douille à billes massive miniature

SCHAEFFLER **B81-DBKBM**


Délai maîtrise



MATIÈRES

- Bague extérieure en acier trempé rectifié.
- Cage en matière plastique.
- Billes en acier à roulement.

EXÉCUTIONS

- Douille fermée.
- Douille juste huilée pour conservation, un graissage au montage est nécessaire.

PRODUIT ASSOCIÉ



B6-W

Page 34

1. Les charges de base ne sont valables que pour les arbres trempés (dureté 59 + 6 HRC) et rectifiés. Il est conseillé de chanfreiner les extrémités d'arbres : usinage **A2** - voir usinage standard pour arbre (voir page 36).
2. Sans gorge de circlips.
3. Les circlips sont à demander séparément (2 par douille).
10 N ≈ 1 kg

Sans joints	d ₁	d ₂	l ₁	l ₂	l ₃	d ₃	Nombre de circuits de billes	Circlips ⁽³⁾ DIN 471	Masse g	Charge de base ⁽¹⁾		Avec 2 joints
										dyn. C N	stat. C ₀ N	
B81 - DBKBM - 03 - L ⁽²⁾	3	7	10	-	-	-	4	-	1,4	69	105	-
B81 - DBKBM - 04 - L ⁽²⁾	4	8	12	-	-	-	4	-	2	88	127	-
B81 - DBKBM - 05 - L	5	10	15	10,2	1,10	9,6	4	F3-04-10	4	167	206	-
B81 - DBKBM - 05	5	12	22	14,5	1,10	11,5	4	F3-04-12	7,3	159	265	B81 - DBKBM - 05 - PP
B81 - DBKBM - 06	6	12	19	13,5	1,10	11,5	4	F3-04-12	13	131	265	B81 - DBKBM - 06 - PP
B81 - DBKBM - 08	8	16	25	16,5	1,10	15,2	4	F3-04-16	22,5	195	402	B81 - DBKBM - 08 - PP
B81 - DBKBM - 10	10	19	29	22	1,30	18	4	F3-04-19	29	286	549	B81 - DBKBM - 10 - PP

Exemple de commande

Référence

B81 - DBKBM - 03 - L