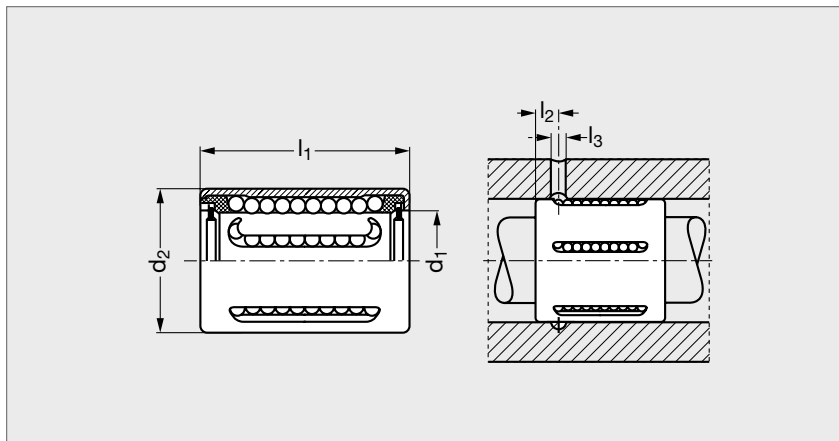


# Douille à billes compacte



Délai maîtrise



## MATIÈRES

- Bague extérieure en tôle traitée emboutie.
- Cage en matière plastique.
- Billes en acier à roulement.

## SUR DEMANDE

- Douille traitée anticorrosion.

## PRODUITS ASSOCIÉS



**B6-W**  
Page 34



**B9-GHKH-PP**  
Page 78



**B7-BAGW**  
Page 43



**B7-BAWN**  
Page 44

1. Les charges de base ne sont valables que pour les arbres trempés (dureté 59 + 6 HRC) et rectifiés.  
Il est conseillé de chanfreiner les extrémités d'arbres : usinage **A2** - voir usinage standard pour arbre (voir page 36).

10 N  $\approx$  1 kg

Sans joints	Avec joints	d <sub>1</sub>	d <sub>2</sub>	l <sub>1</sub>	l <sub>2</sub>	l <sub>3</sub>	Nb de circuits de billes	Poids	Charge de base <sup>(1)</sup>	
									dyn. C	stat. C <sub>0</sub>
								g	N	N
B8 - DBKH - 06	B8 - DBKH - 06 - PP	6	12	22	4	2,0	4	7	340	239
B8 - DBKH - 08	B8 - DBKH - 08 - PP	8	15	24	6	2,0	4	12	410	280
B8 - DBKH - 10	B8 - DBKH - 10 - PP	10	17	26	6	2,5	4	14,5	510	370
B8 - DBKH - 12	B8 - DBKH - 12 - PP	12	19	28	6	2,5	5	18,5	670	510
B8 - DBKH - 14	B8 - DBKH - 14 - PP	14	21	28	6	2,5	5	20,5	690	520
B8 - DBKH - 16	B8 - DBKH - 16 - PP	16	24	30	7	2,5	5	27,5	890	620
B8 - DBKH - 20	B8 - DBKH - 20 - PP	20	28	30	7	2,5	6	32,5	1110	790
B8 - DBKH - 25	B8 - DBKH - 25 - PP	25	35	40	8	2,5	6	66	2280	1670
B8 - DBKH - 30	B8 - DBKH - 30 - PP	30	40	50	8	2,5	7	95	3300	2700
B8 - DBKH - 40	B8 - DBKH - 40 - PP	40	52	60	9	2,5	8	182	5300	4450
B8 - DBKH - 50	B8 - DBKH - 50 - PP	50	62	70	9	2,5	9	252	6800	6300

Exemple  
de commande

Référence

**B8 - DBKH - 06**