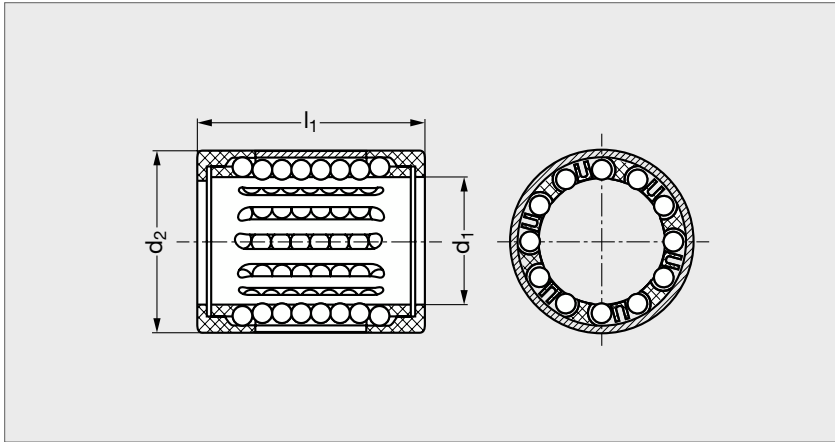


# Douille à billes compacte « plus »



### MATIÈRES

- Cage en matière plastique comportant des segments en acier trempé.
- Billes en acier à roulement.

### EXÉCUTIONS

- Douille sans joint. Seul un flasque, sans contact avec l'arbre, retient les plus grosses particules.

- Douille équipée de 2 joints racleurs à double lèvre : la lèvre interne retient le lubrifiant, la lèvre externe empêche la pénétration de particules pendant le mouvement.
- Douille **inox** équipée de 2 joints racleurs à double lèvre ; les billes et les segments sont en **inox**.

### PRODUITS ASSOCIÉS



**B6-W**  
Page 34



**B9-GHBR**  
Page 79



**B7-BAGW**  
Page 43



**B7-BAWN**  
Page 44

1. Les charges de base ne sont valables que pour les arbres trempés (dureté 59 + 6 HRC) et rectifiés.  
Il est conseillé de chanfreiner les extrémités d'arbres : usinage **A2** - voir usinage standard pour arbre (voir page 36).

10 N ≈ 1 kg

Sans joints	Avec 2 joints	Version inox avec 2 joints	d <sub>1</sub>	d <sub>2</sub>	l <sub>1</sub>	Nombre de circuits de billes	Poids	Charge de base <sup>(1)</sup>	
								dyn. C	stat. C <sub>0</sub>
							g	N	N
B8 - DBBR - 03	B8 - DBBR - 03 - PP	B8 - DBBR - 03 - PPX	3	7	10	4	0,7	60	44
B8 - DBBR - 04	B8 - DBBR - 04 - PP	B8 - DBBR - 04 - PPX	4	8	12	4	1	75	60
B8 - DBBR - 05	B8 - DBBR - 05 - PP	B8 - DBBR - 05 - PPX	5	10	15	4	2	170	129
B8 - DBBR - 06	B8 - DBBR - 06 - PP	B8 - DBBR - 06 - PPX	6	12	22	4	6	335	270
B8 - DBBR - 08	B8 - DBBR - 08 - PP	B8 - DBBR - 08 - PPX	8	15	24	4	7	490	355
B8 - DBBR - 10	B8 - DBBR - 10 - PP	B8 - DBBR - 10 - PPX	10	17	26	5	9	585	415
B8 - DBBR - 12	B8 - DBBR - 12 - PP	B8 - DBBR - 12 - PPX	12	19	28	5	12	695	510
B8 - DBBR - 16	B8 - DBBR - 16 - PP	B8 - DBBR - 16 - PPX	16	24	30	5	18	930	630
B8 - DBBR - 20	B8 - DBBR - 20 - PP	B8 - DBBR - 20 - PPX	20	28	30	6	21	1160	800
B8 - DBBR - 25	B8 - DBBR - 25 - PP	B8 - DBBR - 25 - PPX	25	35	40	7	47	2120	1560
B8 - DBBR - 30	B8 - DBBR - 30 - PP	B8 - DBBR - 30 - PPX	30	40	50	8	70	3150	2700

Exemple de commande

Référence  
**B8 - DBBR - 12**