

Bloqueur pneumatique pour arbre

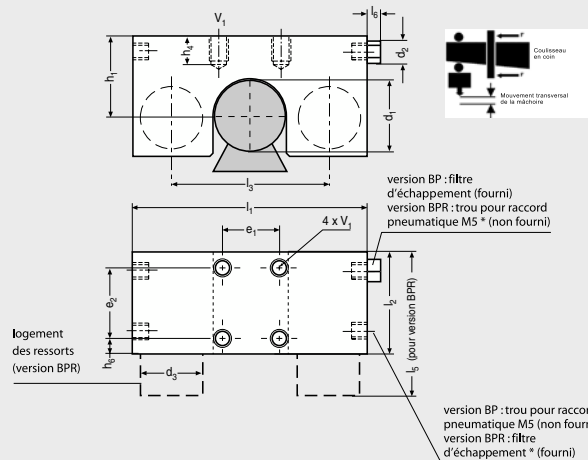
UTILISATION

- Bloquer en position les pièces mobiles guidées sur les arbres.
- Exemples d'applications : bridage de tables de machines, butées d'axes réglables, blocages d'axes verticaux hors énergie (version BPR).

AVANTAGES

- Forces de maintien élevées avec un encombrement restreint (jusqu'à 2250 N).
- Absence de contraintes directes sur les guidages.
- Précision de positionnement élevée.
- Rigidité élevée et peu d'usure de pièces.
- Montage simple.

Les bloqueurs ne sont pas des dispositifs de freinage: ils ne doivent être actionnés qu'à l'arrêt (mode statique).



PRINCIPE

Version B7-BQA-BP

- La mise en pression pneumatique (5,5 à 6 bar) serre les mâchoires du bloqueur contre l'arbre.

Version B7-BQA-BPR

- Les mâchoires exercent à l'aide des ressorts un blocage permanent.
- La mise en pression pneumatique (5,5 à 6 bar) permet le desserrage.



Référence

Exemple de commande **B7-BQA-16-BP**

Blocage par pression	d_1	d_2	d_3	l_1	l_2	l_3	l_5	l_6	h_1	h_4	h_6	e_1	e_2	V_1	Force maintien (N)	Blocage par ressorts
B7-BQA-16-BP	16	22	16	55	39	35	-	5	22	6	12,5	15	15	M5	650	B7-BQA-16-BPR
	16	22	16	55	39	35	58	5	22	6	12,5	15	15	M5	400	
B7-BQA-20-BP	20	25	20	66	38	43	-	5	25	10	13	45	18	M8	1000	B7-BQA-20-BPR
	20	25	20	66	38	43	60	5	25	10	13	45	18	M8	600	
B7-BQA-25-BP	25	30	22	77	43	51	-	5	30	12	15	60	20	M10	1200	B7-BQA-25-BPR
	25	30	22	77	43	51	63	5	30	12	15	60	20	M10	750	
B7-BQA-30-BP	30	34	25	92	48,5	60	-	5	35	13	14	68	25	M10	1750	B7-BQA-30-BPR
	30	34	25	92	48,5	60	77,5	5	35	13	14	68	25	M10	1050	
B7-BQA-40-BP	40	45	30	120	49	78,8	-	5	45	15	14	90	26	M10	2250	B7-BQA-40-BPR
	40	45	30	120	49	78,8	82	5	45	15	14	90	26	M10	1450	