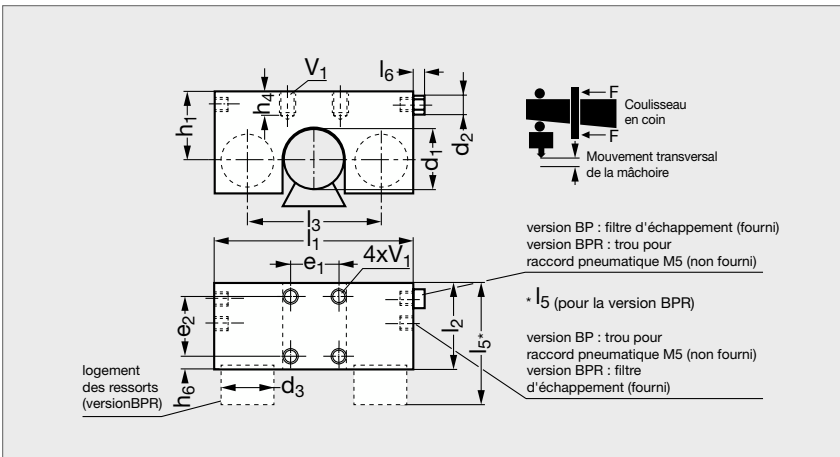


Bloqueur pneumatique pour arbre

B7-BQA-BP

B7-BQA-BPR



UTILISATION

- Bloquer en position les pièces mobiles guidées sur les arbres.
- Exemples d'applications : bridage de tables de machines, butées d'axes réglables, blocages d'axes verticaux hors énergie (version BPR),

AVANTAGES

- Forces de maintien élevées avec un encombrement restreint (jusqu'à 2250 N).
- Absence de contraintes directes sur les guidages.

PRODUITS ASSOCIÉS



B6-W
Page 34



Arbres supportés **B7-AS**
Page 39

- Précision de positionnement élevée.
 - Rigidité élevée et peu d'usure de pièces.
 - Montage simple.
- Les bloqueurs ne sont pas des dispositifs de freinage : ils ne doivent être actionnés qu'à l'arrêt (mode statique).**

PRINCIPE

Version B7-BQA -BP

- La mise en pression pneumatique (5,5 à 6 bar) serre les mâchoires du bloqueur contre l'arbre.

Version B7-BQA -BPR

- Les mâchoires exercent à l'aide des ressorts un blocage permanent.
- La mise en pression pneumatique (5,5 à 6 bar) permet le desserrage.

10 N ≈ 1 kg

Blocage par pression	d ₁	d ₂	d ₃	l ₁	l ₂	l ₃	l ₅	l ₆	h ₁	h ₄	h ₆	e ₁	e ₂	v ₁	Force maintien N	Blocage par ressorts
B7 - BQA - 16 - BP	16	8	-	55	37	38	-	5	22	6	11	15	15	M 5	650	-
-	16	8	16	55	37	38	56	5	22	6	11	15	15	M 5	650	B7 - BQA - 16 - BPR
B7 - BQA - 20 - BP	20	8	-	66	38	44	-	5	25	10	13	45	18	M 8	1000	-
-	20	8	20	66	38	44	60	5	25	10	13	45	18	M 8	1000	B7 - BQA - 20 - BPR
B7 - BQA - 25 - BP	25	8	-	77	42	52	-	5	30	12	15	60	20	M10	1200	-
-	25	8	22	77	42	52	63	5	30	12	15	60	20	M10	1200	B7 - BQA - 25 - BPR
B7 - BQA - 30 - BP	30	8	-	92	48,5	58	-	5	35	13	14	68	25	M10	1750	-
-	30	8	25	92	48,5	58	77,5	5	35	13	14	68	25	M10	1750	B7 - BQA - 30 - BPR
B7 - BQA - 40 - BP	40	8	-	120	49	68	-	5	45	15	14	90	26	M10	1850	-
-	40	8	30	120	49	68	82	5	45	15	14	90	26	M10	1850	B7 - BQA - 40 - BPR

Exemple de commande

Référence

B7 - BQA - 16 - BP