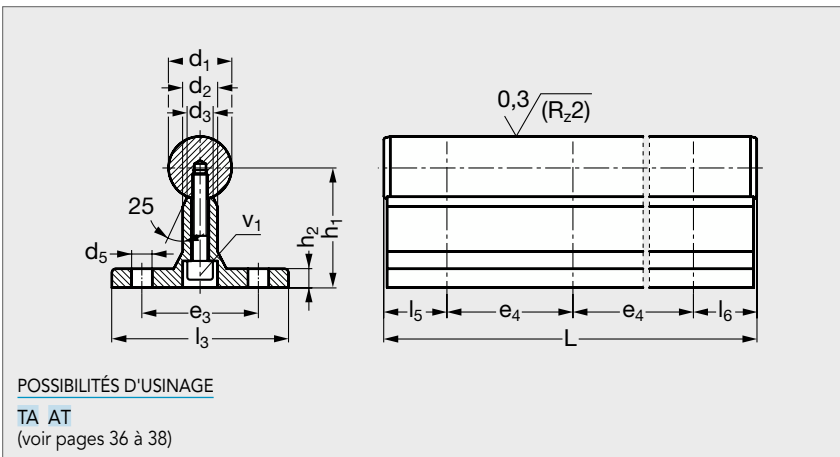


Arbre supporté haut

B7-ASHW



MATIÈRES

- Support en aluminium.
- Arbre en acier trempé rectifié (B6-W).

EXÉCUTION

- L'ensemble arbre + support est livré monté assemblé.
- Si $L > L_{\text{maxi}}$, l'arbre est livré en plusieurs tronçons avec aboutage à tenon pour assemblage (forme d'usinage AT) ; les supports et la visserie sont alors livrés non montés.

SUR DEMANDE

- Arbre chrome (B6-WV) réf. B7-ASHWV.
- Arbre **inox** 18 %Cr (B6-WX) réf. B7-ASHWX.

PRODUITS ASSOCIÉS



Douille
B81-DBKBO
Page 52



Douille
B82-DBKSO-PP
Page 58



Palier
B91-GBKBO-PPAS
Page 80



Palier
B91-GTKBO-PPAS
Page 82

1. Les supports sont en retrait de l'arbre de quelques millimètres à chaque extrémité pour faciliter le montage des douilles.

* Sans indication, $l_5 = l_6 = 20$.

10 N \approx 1 kg

	d ₁	d ₂	d ₃	d ₅	e ₃	e ₄	l ₃	l ₅ / l ₆		L maxi	h ₁ ±0,02	h ₂	v ₁	Masse
								mini	maxi					
B7 - ASHW - 12	12	9	5,4	4,5	29	75	43	20	69	4000	28	5	M 4x25	1,93
B7 - ASHW - 16	16	10	7	5,5	33	100	48	20	93	4000	30	5	M 5x25	2,80
B7 - ASHW - 20	20	11	8,2	6,6	37	100	56	20	92	4000	38	6	M 6x30	4,12
B7 - ASHW - 25	25	14	10,4	6,6	42	120	60	20	110	4000	42	6	M 8x30	5,83
B7 - ASHW - 30	30	14	11	9	51	150	74	20	139	4000	53	8	M10x40	8,50

Exemple
de commande

Référence - L - l₅/l₆*

B7 - ASHW - 30 - 2380 - 50/80