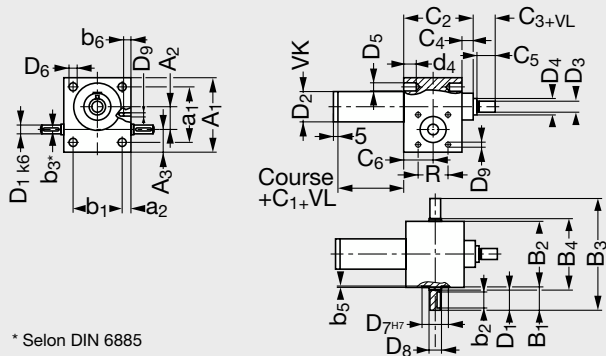


Vérin à vis mécanique versions N/VK

B53-N/VK



* Selon DIN 6885



Version N



Version VK

CARACTÉRISTIQUES

Exécution N (tube rond)

- Vis en translation axiale.
- Transmission par vis trapézoïdale ou vis à billes.
- Capacité de levage jusqu'à 500 kN.
- Rapport de réduction $H = 1$ ou $L = 0,25$.
- Fonctionnement en poussée et traction.

Exécution VK (tube carré)

- Exécution anti-rotation.
- Transmission par vis trapézoïdale ou vis à billes.

LUBRIFICATION

- Les vérins sont livrés graissés (vitesse d'entrée maxi 1500 tr/min).
- Sur demande : à l'huile (vitesse d'entrée maxi 3000 tr/min).

APPLICATIONS

- Levage et positionnement.

Vérin à vis mécanique versions N/VK

B53-N/VK

1. VL : extension de vis.
2. Cote C₁ pour vérin de levage avec ensemble vis trapézoïdale
3. Cote C₁ pour vérin de levage à sécurité anti-dévisage
4. Perçage fileté pour cloche de moteur centré uniquement sur côté montage A et B standard. Perçage fileté sur demande (sous réserve de modifications techniques).

	A ₁	A ₂	A ₃	a ₁	a ₂	B ₁	B ₂	B ₃	B ₄	b ₁	b ₂	b ₃	b ₅	C ₁ TR ⁽²⁾	C ₁ AS ⁽³⁾	C ₂	C ₃
M 0	60	20	18	48	6	21	50	92	52	38	14	3	1,5	20	50	50	27
M 1	80	25	24	60	10	24	72	120	77	52	18	3	1,5	20	50	62	35
M 2	100	32	28	78	11	27,5	85	140	90	63	20	5	1,5	30	60	75	45
M 3	130	45	31	106	12	45	105	195	110	81	36	5	2	35	70	82	50
M 4	180	63	39	150	15	47,5	145	240	150	115	36	6	2	40	90	117	65
M 5	200	71	46	166	17	67,5	165	300	170	131	56	8	2,5	55	100	160	95
J 1	210	71	49	170	20	65	195	325	200	155	56	8	8	55	100	175	95
J 2	240	80	60	190	25	67,5	220	355	225	170	56	8	8	60	110	165	110
J 3	240	80	60	190	25	67,5	220	355	225	170	56	8	8	60	110	165	110
J 4	290	100	65	230	30	65	250	380	255	190	56	10	8	65	150	220	140
J 5	360	135	75	290	35	100	300	500	305	230	90	14	8	100	145	266	200

	C ₄	C ₅	C ₆	D ₁ k ₆	D ₂	D ₃	d ₄	D ₄	D ₄ KGT	D ₅	D ₆	D ₇ H ₇	D ₈	D ₉ x b ₆	R	VK
M 0	12	12	25	9 x 20	28	M8	12	Tr14 x 4	1205	26	M 6	22	10	M 5 x 6 ⁽⁴⁾	24	30 x 30
M 1	12	19	31	10 x 22,5	32	M12	13	Tr18 x 4	1605	30	M 8	32	12	M 5 x 6	32	35 x 35
M 2	18	20	37,5	14 x 25	40	M14	15	Tr20 x 4	2005	38,7	M 8	35	15	M 6 x 10	35	40 x 40
M 3	23	22	41	16 x 42,5	50	M20	15	Tr30 x 6	2505	46	M10	40	17	M 8 x 10	44	50 x 50
M 4	32	29	58,5	20 x 45	65	M30	16	Tr40 x 7	4005/4010	60	M12	52	25	M10 x 14	55	70 x 70
M 5	40	48	80	25 x 65	90	M36	30	Tr55 x 9	5010	85	M20	62	28	M12 x 16	70	90 x 90
J 1	40	48	87,5	25 x 62,5	95	M48 x 2	40	Tr60 x 9	-	90	M24	72	28	M12 x 16	70	90 x 90
J 2	40	58	82,5	30 x 65	110	M56 x 2	45	Tr70 x 10	-	105	M30	80	32	M12 x 18	80	110 x 110
J 3	40	58	82,5	30 x 65	125	M64 x 3	45	Tr80 x 10	8010	120	M30	80	32	M12 x 18	80	125 x 125
J 4	50	78	110	35 x 62,5	150	M72 x 3	54	Tr100 x 10	-	145	M36	85	40	M16 x 30	80	150 x 150
J 5	60	118	133	48 x 97,5	180	M100 x 3	80	Tr120 x 14	-	170	M42	90	50	M16 x 40	115	180 x 180