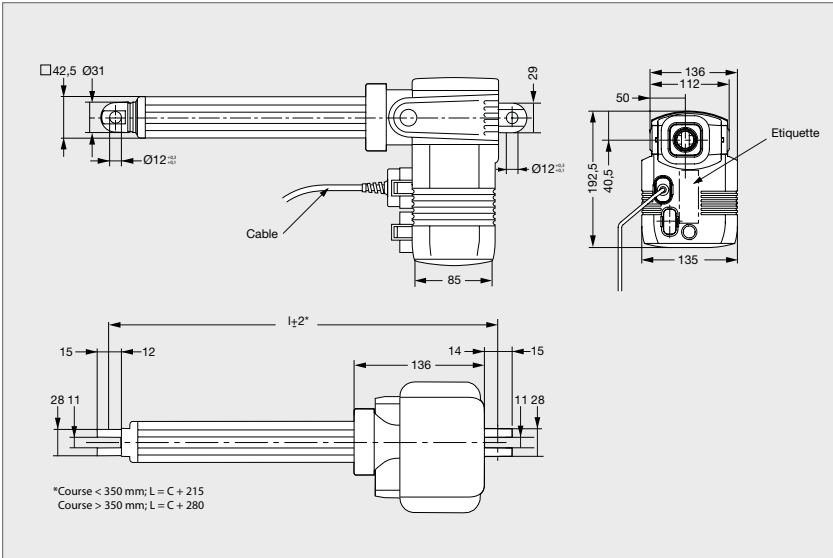


Vérin électrique B52-MAX-74

EWELIX
A Schaeffler Company

B52-MAX-74



CARACTÉRISTIQUES

- Plug & Play.
- Vérin avec boîtier de commande intégré.
- Vérin silencieux Utilisation
- Ouverture fermeture trappe (à l'intérieur).
- Secteur médical.
- Automatisation d'usine.
- Manutention.
- Agroalimentaire.

OPTIONS

- Débrayage rapide.
- Protection anti-coincement.
- Descente de secours.

ACCESSOIRES INDISPENSABLES

- Télécommande**.
- Câble secteur ou câble nu pour commande externe**.

PRODUIT ASSOCIÉ



B52-ACC-TFGMAX
Page 323

** Accessoires (voir page 323).

	Tension	Effort de poussée	l_2 course	Effort de traction	Vitesse à pleine charge	Intensité 230 V AC	Cycle de service	Poids
	V AC	N	mm	N	mm/s	A	%	kg
B52 - MAX - 74	230	8000	50 à 700	6000	6 à 7,5	1,6	10	4,8
B52 - MAX - 74	230	4000	50 à 700	4000	8 à 10	1,6	10	4,5
B52 - MAX - 74	230	3000	50 à 700	3000	13 à 18	1,6	10	4,2

Exemple
de commande

Référence - Tension - Effort de poussée - Course
B52 - MAX - 74 - 230 - 4000 - 200

SÉRIE
VERIN