

MICHAUD CHAILLYGUIDAGE ET
ENTRAÎNEMENT
LINAIRE**CARACTÉRISTIQUES**

- Compact.
- Robuste.
- Modulaire.
- Lubrifié à vie.
- Indice de protection : IP44.
- Plage de température : -20°C à +50°C.

UTILISATION

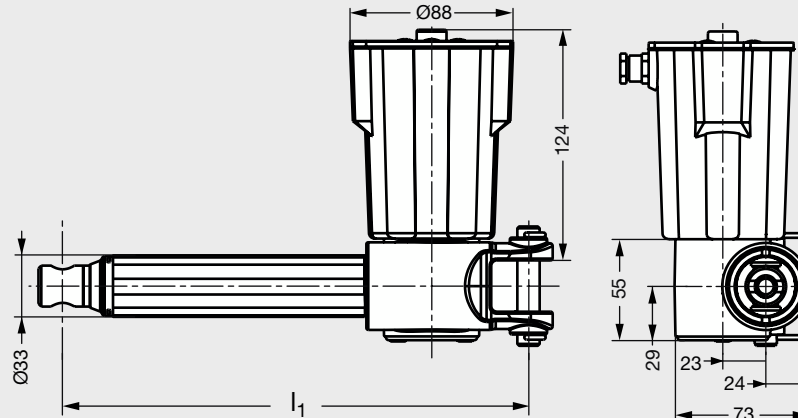
- Industrie.
- Automatisation d'usine.
- Manutention.
- Agroalimentaire.

OPTION

- Sans embrayage à friction.
- Ecroû de sécurité.
- Filtre CEM.
- Moteur sans capot.
- IP65 (obligatoire pour câbles
- Type T2 ou T2P).
- Câble droit, 2,0m, sans prise.
- Câble droit, 2,0m, prise jack.
- Capteur de fin de course externe.
- Codeur.
- Fixation avant rotule/ chape en U.

modèle **B52-CATR-33-12**

Vérin électrique

B52-CATR-33-12

Course (mm)	Longueur rétractée (l ₁)
100	289
200	389
300	489
400	589

**Exemple de commande**

Référence Tension - Force - Course

B52-CATR-33 - 24 - 2000 - 200

	Tension V DC	Effort de poussée (N)	l ₂ course mm	Effort de traction (N)	Vitesse à pleine charge / à vide (mm/s)	Intensité 12V DC A	Intensité 24V DC A	Cycle de service %	Poids kg
B52-CATR-33		1000		1000	40				
B52-CATR-33	12 ou 24	2000	100 à 400	2000	20	18	9	15	2 à 2,7
B52-CATR-33		3000		3000	10				