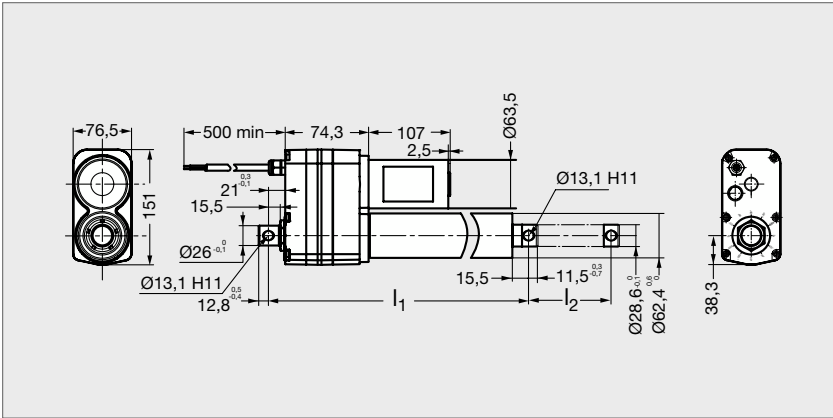


Vérin électrique B52-CAHB-21E

 EWELLIX
 A Schaeffler Company

B52-CAHB-21E

 1. Tolérance : $l_1 : \pm 2,0 \text{ mm}$.


CARACTÉRISTIQUES

- Tube de poussée (acier **inoxydable**).
- Tube de protection (acier).
- Protection anticorrosion accrue
- Autobloquant.
- Indice de protection : IP69K/66M.
- Plage de température : -40°C à +85°C.
- Protection intégrée contre surcharge.
- Certifié CEM.
- Capteur fin de course intégré (uniquement sur 4500 N).

UTILISATION

- Ouverture fermeture trappe.
- Cabine de moteur.
- Réglage/ajustement outil (brosse, lame).
- Nacelle de levage (réglage plateforme).
- Réglage boîte de vitesse.
- Panneaux de signalisation.
- Chantiers mobiles.
- Divers.

OPTIONS

- Potentiomètre.
- Codeur.

	Tension	Effort de poussée	Course l_2	Effort de traction	Vitesse à pleine charge / à vide		Intensité		Cycle de service		Poids (avec course de 200 mm)
					12V DC	24V DC	12V DC	24V DC	12V DC	24V DC	
B52 - CAHB - 21E	12 ou 24 V DC	1500 N	100 à 700 mm	1500 N	43 à 49,5 mm/s	50 à 52,5 mm/s	14,5 A	7 A	10 %	20 %	4,8 kg
B52 - CAHB - 21E	12 ou 24 V DC	2500 N	100 à 700 mm	2500 N	31,5 à 37 mm/s	31,5 à 38 mm/s	16 A	7,5 A	10 %	20 %	4,8 kg
B52 - CAHB - 21E	12 ou 24 V DC	4500 N	100 à 700 mm	4500 N	19 à 24 mm/s	21 à 22,5 mm/s	19 A	10,5 A	10 %	20 %	4,8 kg

Course	Longueur rétractée l_1 ⁽¹⁾	
	1500 N et 2500 N	4500 N
mm		
100	282	291
150	332	341
200	382	391
250	432	441
300	482	491
350	567	576
400	617	626
450	667	676
500	717	726
600	817	826
700	917	926

Exemple de commande

 Référence - Tension - Effort de poussée - Course
B52 - CAHB - 21E - 12 - 1500 - 200

SÉRIE VERIN

www.michaud-chailly.fr

MICHAUD CHAILLY