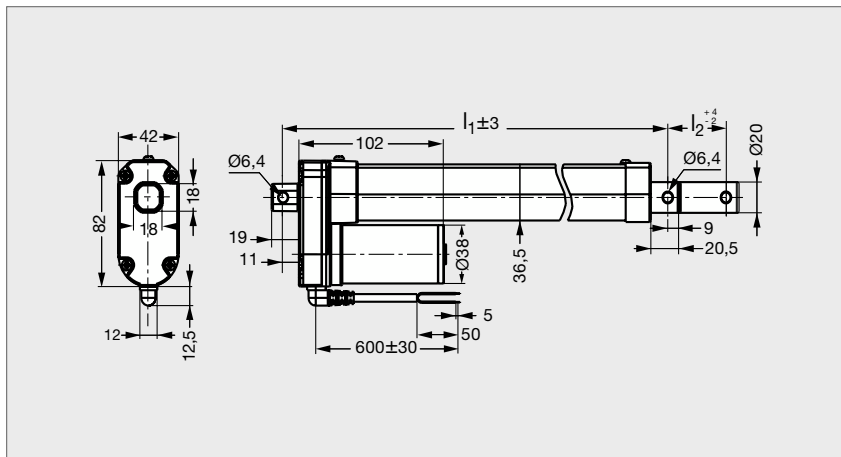


Vérin électrique B52-CAHB-10

EWELIX
A Schaeffler Company
B52-CAHB-10


CARACTÉRISTIQUES

- Tube de poussée (aluminium).
- Tube de protection (aluminium).
- Carter en zinc allié.
- Autobloquant.
- Indice de protection : IP66.
- Plage de température : -40°C à +85°C.
- Capteur de fin de course intégré.
- Protection thermique.
- Certifié CEM.

UTILISATION

- Ouverture fermeture trappe.
- Cabine de moteur.
- Réglage/ajustement outil (brosse, lame).
- Nacelle de levage (orientation plateforme).
- Réglage boîte de vitesse.
- Panneaux de signalisation.
- Chantiers mobiles.
- Divers.

OPTIONS

- Potentiomètre.
- Codeur.

	Tension	Effort de poussée	Course l_2	Effort de traction	Vitesse à pleine charge / à vide	Intensité		Cycle de service	Poids (avec course de 300 mm)
	V DC	N	mm	N	mm/s	12V DC	24V DC		
B52 - CAHB - 10	12 ou 24	120	50 à 300	120	45 à 56	4	2,2	25	1,5
B52 - CAHB - 10	12 ou 24	240	50 à 300	240	24 à 30	3,5	2	25	1,5
B52 - CAHB - 10	12 ou 24	500	50 à 300	500	13 à 16	3,2	1,8	25	1,5
B52 - CAHB - 10	12 ou 24	750	50 à 300	750	8 à 10	3	1,8	25	1,5
B52 - CAHB - 10	12 ou 24	1000	50 à 300	1000	6 à 8	2,8	1,6	25	1,5

Course	Longueur rétractée l_1
mm	
50	158
100	209
150	260
200	311
300	413

Exemple de commande

 Référence - Tension - Effort de poussée - Course
B52 - CAHB - 10 - 12 - 500 - 200