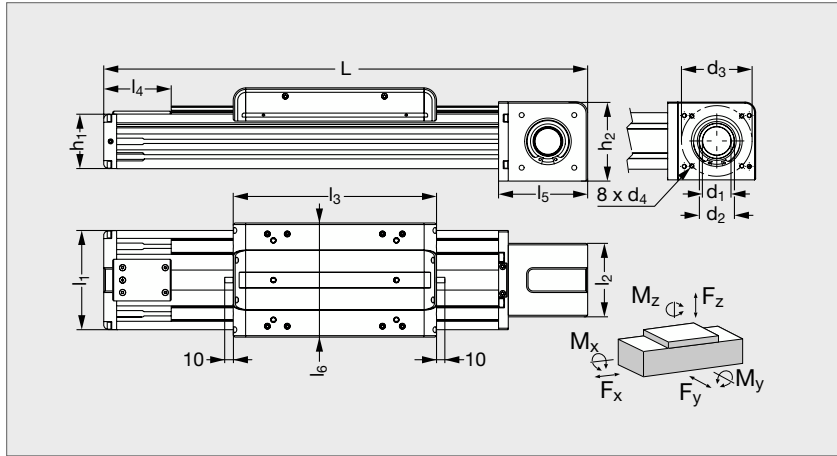


# Module linéaire RP entraînement par courroie - PLUS

**ROLLON** **B51-MLCBRP**



**GUIDAGE**

- Chariots à billes préchargés sur rail.
- Bonne étanchéité.
- Bande polyuréthane.

**OPTIONS**

- Arbre sortant.
- Pièces de fixation.
- Capteurs fin de course.
- Cloche et accouplement.
- Réducteur, moteur, variateur.

**SUR DEMANDE**

- Version anticorrosion

**CARACTÉRISTIQUES**

- Fortes charges.
- Vitesse max : 5 m/s (4 m/s pour la taille 100).
- Accélération max : 50 m/s<sup>2</sup>.
- Répétabilité : ±0,05 mm.

**ENTRAÎNEMENT**

- Par courroie crantée.

**PRODUIT ASSOCIÉ**



**SERVO\_M**  
Page 353

1. Course utile, incluant la course de sécurité (suivant exigence).

$$L = l_4 + 10 + l_3 + 10 + \text{Course utile} + l_5$$

10 N ≈ 1 kg

1 kN ≈ 100 kg

10 Nm ≈ 1 kg.m

	l <sub>4</sub>	l <sub>5</sub>	l <sub>1</sub>	l <sub>2</sub>	l <sub>3</sub>	l <sub>6</sub>	h <sub>1</sub>	h <sub>2</sub>	Arbres creux d <sub>1</sub>	d <sub>2</sub>	d <sub>3</sub>	d <sub>4</sub>	Courroie	Course maxi	Avance/tr de course	Poids/ 0 mm de course	Poids/ 100 mm de course	Charge					Moment		
																		Fx stat.	Fx dyn.	Fy stat.	Fy dyn.	Fz stat.	sat.	Mx sat.	My sat.
B51-MLCBRP-100	68	90	100	74	205	115	55	80	26h7	47	75	M5	32AT5	6100	115	4,5	0,8	1176	739	22800	21144	22800	775	1322	1322
B51-MLCBRP-130	95	124	130	107	260	145	70	105	41h7	72	100	M6	50AT10	6050	170	9,1	1,2	3112	1725	96800	45082	96800	4646	6340	6340
B51-MLCBRP-160	110	160	160	132	320	180	90	140	50h7	95	130	M8	70AT10	6000	220	21	1,9	5229	3024	153600	70798	153600	8755	12211	12211
B51-MLCBRP-220	130	175	220	163	430	245	100	150	50h7	95	130	M8	100AT10	5900	250	41	2,5	9545	6325	258800	116883	258800	22257	28986	28986

Référence - Course utile<sup>(1)</sup>

Exemple  
de commande

**BR51 - MLCBRP - 100 - 500**

SÉRIE  
MODULE