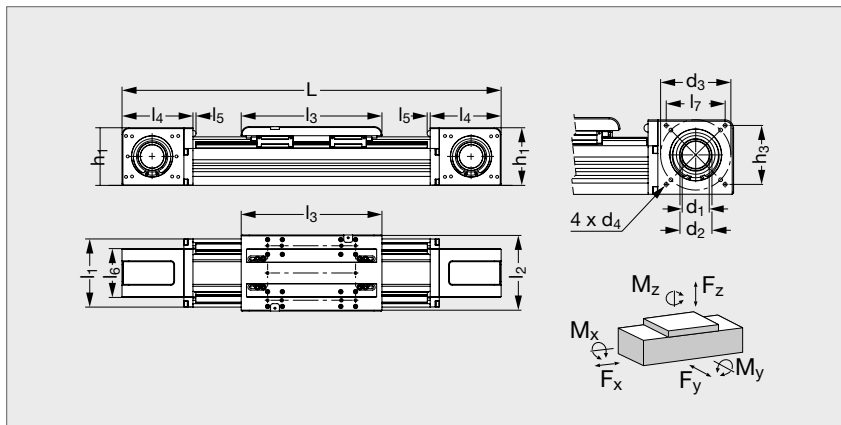


Module linéaire RL entraînement par courroie - SMART

ROLLON **B51-MLCBRL**


CARACTÉRISTIQUES

- Fortes charges.
- Vitesse max : 4 m/s.
- Accélération max : 50 m/s².
- Répétabilité : ±0,05 mm.

ENTRAÎNEMENT

- Par courroie crantée.

PRODUIT ASSOCIÉ


SERVO M
Page 353

GUIDAGE

- Chariots à billes préchargés sur rail.

OPTIONS

- Arbre sortant.
- Pièces de fixation.
- Capteurs fin de course.
- Cloche et accouplement.
- Réducteur, moteur, variateur.

1. Course utile, incluant la course de sécurité (suivant exigence).

$$L = l_4 + l_2 + l_3 + \text{Course utile} + l_2 + l_4$$

10 N ≈ 1 kg

1 kN ≈ 100 kg

10 Nm ≈ 1 kg.m

	l ₄	l ₁	l ₂	l ₃	l ₅	l ₆	h ₁	h ₂	Arbres	d ₁	d ₂	d ₃	d ₄	Courroie	Course maxi	Avance/tr	Poids/ 0 mm de course	Poids/ 100 mm de course
															mm	mm	kg	kg
B51-MLCBRL-120 SP4	125	120	134	248	10	86	101,5	103,5	41h7	72	100	M6	40 AT 10	6050	210	11,8	1,06	
B51-MLCBRL-160 SP4	158	160	180	308	10	110,4	137,7	142	50h7	95	130	M8	50 AT 10	6000	270	25,84	1,73	
B51-MLCBRL-220 SP4	105	220	245	410	10	174	149	154	50h7	110	130	M8	100 AT 10	5900	320	45,33	2,32	

	Charge					Moment			Charge		Moment		
	Fx stat.	Fx dyn.	Fy stat.	Fy dyn.	Fz stat.	sat. Mx	sat. My	sat. Mz	Fz dyn.	dyn. Mx	dyn. My	dyn. Mz	
	N	N	N	N	N	Nm	Nm	Nm	N	Nm	Nm	Nm	
B51-MLCBRL-120 SP4	3154	2090	50800	39440	50800	2337	3277	3277	NC	NC	NC	NC	
B51-MLCBRL-160 SP4	4980	3390	110800	88800	110800	6426	9086	9086	NC	NC	NC	NC	
B51-MLCBRL-220 SP4	9960	7380	189200	139200	189000	16082	20812	20812	NC	NC	NC	NC	

Référence - Course utile⁽¹⁾

B51 - MLCBRL - 120SP4 - 500

Exemple
de commande