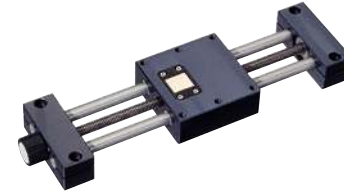
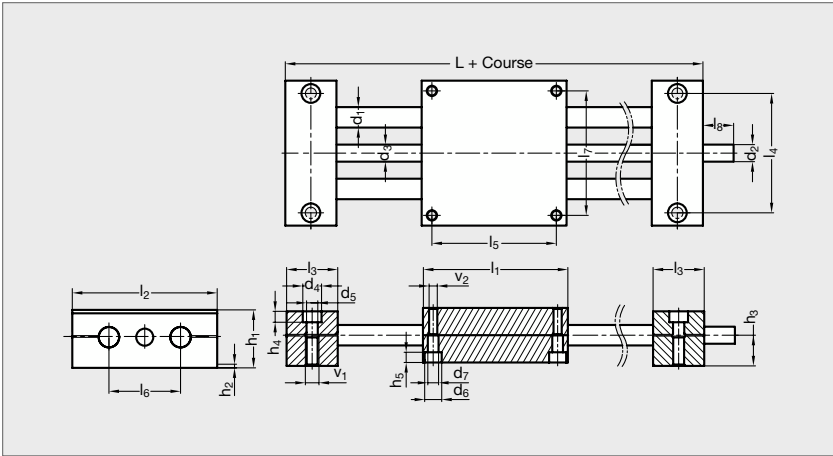


Table sur arbre basique


B50-TSHT


MATIÈRES

- Chariots en aluminium anodisé.
- Brides en aluminium anodisé.
- Arbre en aluminium anodisé.
- Vis trapézoïdale en C15.
- Films lisses en iglidur® J.

UTILISATION

- Robuste.
 - Exempt d'entretien.
- ## SUR DEMANDE
- Poignée de blocage.
 - Molette, indicateur de position.
 - Version résistante à la corrosion.

1. Avec sortie de vis trapézoïdale TR10x2 non usinée.

10 N ≈ 1 kg.

Charge de base statique C_0 (kN).

Charge de base dynamique C (kN).

	Course maximale	L	$l_1 -0,3$	$l_2 -0,3$	$l_3 \pm 0,1$	$l_4 \pm 0,15$	$l_5 \pm 0,15$	l_6	$l_7 \pm 0,15$	$l_8 \pm 0,1$	h_1	h_2	$h_4 \pm 0,1$	h_5	d_1	d_2 standard	d_3	d_4	d_5	d_6	d_7	v_1	v_2	Charge statique maxi	
																								axiale	radiale
																								N	N
B50-TSHT-12-AWM	750	145	85	85	30	70	73	42	73	17	34	2	6,4	6	12	TR10x2 ⁽¹⁾	TR10x2	11	6,6	10	6,3	M 8	M 6	700	2800
B50-TSHT-20-AWM	1000	202	130	130	36	108	115	72	115	26	48	2	8,6	7	20	12 h_9	TR18x4	15	9	11	6,4	M10	M 8	1600	6400
B50-TSHT-30-AWM	1250	280	180	180	50	150	158	96	158	38	68	4	12,6	10,6	30	14 h_9	TR24x5	20	13,5	18	11	M16	M12	2500	10000

Exemple
de commande

Référence - Course

B50 - TSHT - 12 - AWM - 200