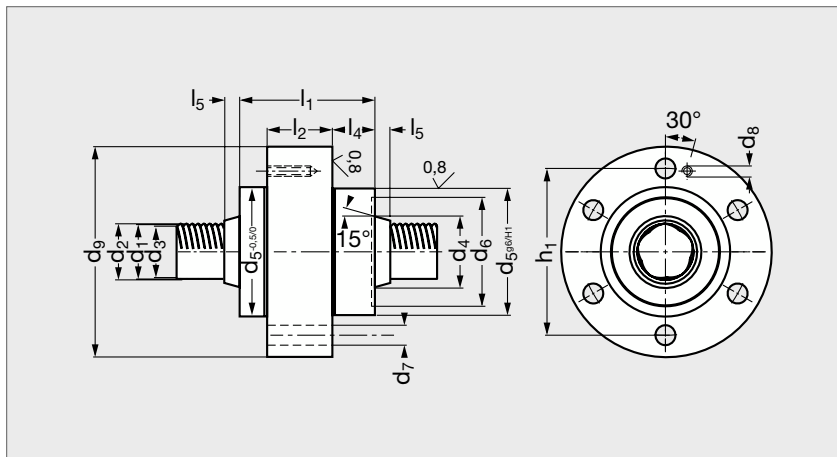


Vis à rouleaux satellites

EWELLIX
A Schaeffler Company
B42-VRSFE
B42-VRBFE


CARACTÉRISTIQUES

- Vis à rouleaux satellites.
- Écrou cylindrique avec jeu axial ou à élimination de jeu, avec 2 joints radcaeurs.
- Très grande capacité de charge (nombreuses surfaces de contact des rouleaux).
- Pas de points faibles dans l'écrou mécanisme de synchronisation des rouleaux (pas de recirculation d'éléments roulants).

MATIÈRES

- Vis, écrou et rouleaux en acier traité.

AVANTAGES

- Longue durée de vie.
- Robustesse et résistance aux chocs.
- Fiabilité exceptionnelle et bonne tenue en environnement hostile.
- Vitesses de rotation et accélérations élevées.

USINAGES

- La vis peut être usinée pour palier applique spécial vis à rouleaux B42-PFAR (voir page 304).
- Selon plan.
- Vis vendues uniquement avec usinage.

PRODUIT ASSOCIÉ


B42-PFAR
 Page 304

1. Jeu axial maximal. Pour B42-VRSFE
 2. Couple à vide sans jeu pour B42-VRBFE
 3. Trou de lubrification.
- 1 kN ≈ 100 kg

Vis + Ecrou avec jeu axial	Vis + Ecrou à élimination de jeu	d ₁	Pas	d ₂	d ₃	d ₄	d ₅	d ₆	d ₇	d ₈ ⁽³⁾	d ₉	l ₁	h ₁₂	l ₂	l ₄	l ₅	h ₁	Couple ⁽²⁾		Jeu axial ⁽¹⁾	
																		N/m	mm		
B42 - VRSFE - 21 05	B42 - VRBFE - 21 05	21	5	21,4	20,3	26	45	40,5	6 x M 5	M6	68	64	18	23	4	56	0,3	0,02			
B42 - VRSFE - 21 10	B42 - VRBFE - 21 10	21	10	21,8	19,8	26	45	40,5	6 x M 5	M6	68	64	18	23	4	56	0,3	0,04			
B42 - VRSFE - 30 05	B42 - VRBFE - 30 05	30	5	30,4	29,4	38	64	58	6 x M 8	M6	97	85	27	29	7	81	0,6	0,02			
B42 - VRSFE - 30 10	B42 - VRBFE - 30 10	30	10	30,8	28,8	38	64	58	6 x M 8	M6	97	85	27	29	7	81	0,6	0,04			
B42 - VRSFE - 39 05	B42 - VRBFE - 39 05	39	5	39,4	38,4	50	82	73	6 x M10	M6	124	100	33	33,5	8	102	0,9	0,02			
B42 - VRSFE - 39 10	B42 - VRBFE - 39 10	39	10	39,8	37,9	50	82	73	6 x M10	M6	124	100	33	33,5	8	102	0,9	0,04			
B42 - VRSFE - 48 05	B42 - VRBFE - 48 05	48	5	48,4	47,4	60	105	90	6 x M12	M8 x 1	150	127	37	45	9	127	1,3	0,02			
B42 - VRSFE - 48 10	B42 - VRBFE - 48 10	48	10	48,8	46,9	60	105	90	6 x M12	M8 x 1	150	127	37	45	9	127	1,3	0,04			
B42 - VRSFE - 48 20	B42 - VRBFE - 48 20	48	20	49,5	45,8	60	105	90	6 x M12	M8 x 1	150	127	37	45	9	127	1,3	0,07			
B42 - VRSFE - 60 20	B42 - VRBFE - 60 20	60	20	61,5	57,8	71	122	110	6 x M16	M8 x 1	180	152	45	53,5	9	150	1,9	0,07			

Référence - L - Forme d'usinage

B42 - VRSFE - 21 05 - 500 + PFAR

 Exemple
 de commande