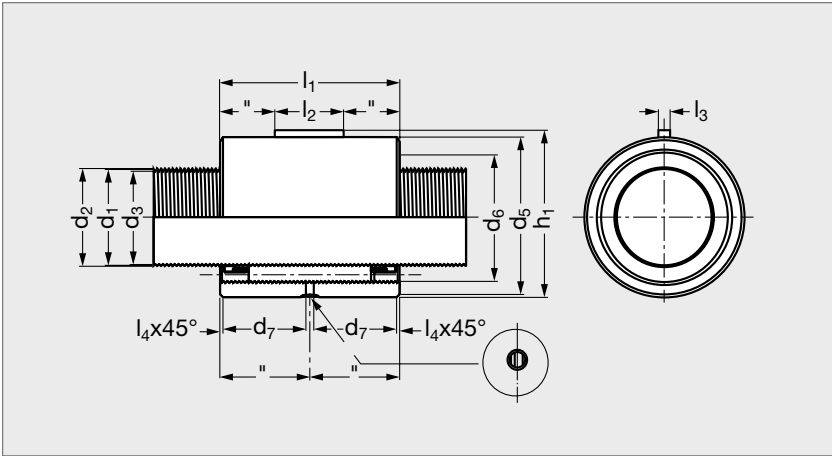


Vis à recirculation de rouleaux



CARACTÉRISTIQUES

- Écrou cylindrique VRRS avec jeu axial.
- Écrou cylindrique VRRB sans jeu.
- Écrous VRRS/VRRB sans logement racleur.
- Grande capacité de charge (nombreux points de contact).
- Haute résolution (pas très fin).
- Conception simple et robuste (aucune pièce miniature).
- L'écrou étant apparié à la vis, il ne peut être livré seul.

MATIÈRES

- Vis, écrou et rouleaux en acier traité.

PRODUIT ASSOCIÉ



B42-PFAR
Page 304

AVANTAGES

- Grande rigidité et fiabilité pour une résolution élevée.
- Grande précision de positionnement du couple d'entraînement.
- Fiabilité exceptionnelle.

SUR DEMANDE

- La vis peut être usinée pour palier applique spécial vis à rouleaux B42-PFAR (voir page 304).
- Selon plan.
- Vis vendues uniquement avec usinage.

1. Jeu axial maximal. Pour B42-VRRSE
 2. Couple à vide sans jeu pour B42-VRRBE
 3. Trou de lubrification.
- 1 kN ≈ 100 kg

Vis + Ecrou avec jeu axial	Vis + Ecrou à élimination de jeu	d ₁	Pas	d ₂	d ₃	d _{5 g6}	d ₆	d ₇ (3)	l ₁ h ₁₂	l ₂	l ₃	l ₄	L maxi	h ₁	Couple (1)	Jeu axial (2)
															N/m	mm
B42 - VRRSE - 20 01	B42 - VRRBE - 20 01	20	1	19,7	19,1	34	28,5	5	37	16	3	0,5	1300	35,2	0,18	0,02
B42 - VRRSE - 25 01	B42 - VRRBE - 25 01	25	1	24,7	24,1	42	36	5	44	20	4	0,5	1650	43,5	0,35	0,02
B42 - VRRSE - 32 01	B42 - VRRBE - 32 01	32	1	31,7	31,1	54	45	5	57	25	4	1	2150	55,5	0,5	0,02
B42 - VRRSE - 32 02	B42 - VRRBE - 32 02	32	2	31,7	31,1	54	45	5	57	25	4	1	2150	55,5	0,5	0,02

Exemple
de commande

Référence - L - Forme d'usinage

B42 - VRRSE - 25 01 - 500 + PFAR

SÉRIE
VIS