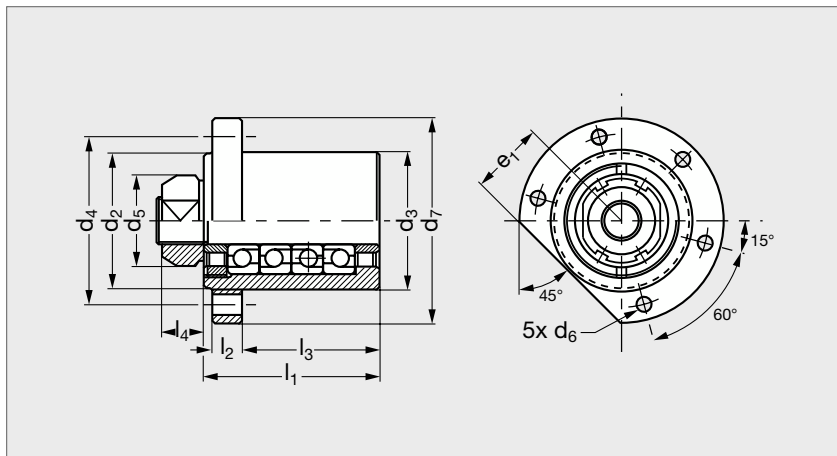


Palier fixe applique

EWELLIX
A Schaeffler Company
B42-PFAR


CARACTÉRISTIQUES

- Palier applique avec roulements à billes à contact oblique, lubrifié à vie.
- Composition :
 - . un boîtier de précision en acier bruni à flasque,
 - . deux à quatre roulements préchargés à contact oblique (40°),
 - . deux joints à lèvres,
 - . un écrou de blocage de précision de type KMT.

PRODUITS ASSOCIÉS


B42-VRSE
 Page 299

B42-VRSFE
 Page 300

B42-VRRSE
 Page 303

Association vis - palier

Palier	Vis B42-VRS../VRB..															Vis B42-VRRS../VRRB		
	15 05	15 08	21 05	21 08	21 10	25 05	25 10	30 05	30 10	39 05	39 10	48 05	48 10	48 20	60 20	20	25	32
B42 - PFAR - 2	●	●														●		
B42 - PFAR - 3																	●	
B42 - PFAR - 4			●	●	●	●	●											●
B42 - PFAR - 5								●	●									
B42 - PFAR - 6										●	●	●	●					
B42 - PFAR - 7														●				
B42 - PFAR - 8															●			

Palier fixe applique

	d ₁	d ₇	d ₂	d ₃ h ₇	d ₄	d ₅	e ₁	l ₁	l ₂	l ₃	l ₄	l ₅	d ₆ H ₁₃	Vis de fixation
B42 - PFAR - 2	17	90	62	60	76	37	32	46	10	32	18	18	6,6	M 6 x 25
B42 - PFAR - 3	20	90	59	60	74	40	32	77	13	60	18	30	9	M 8 x 25
B42 - PFAR - 4	25	120	80	80	100	44	44	89	16	68	20	36	11	M10 x 30
B42 - PFAR - 5	35	140	99	100	120	54	54	110	20	82	22	47	13	M12 x 40
B42 - PFAR - 6	50	171	130	130	152	75	67	140	25	98,5	25	58,5	13	M12 x 40
B42 - PFAR - 7	65	225	170	170	198	95	87	180	30	133,5	28	53,5	17,5	M16 x 55
B42 - PFAR - 8	90	285	219	220	252	125	115	235	35	179	32	99	22	M20 x 65

1. Charges de base axiales.

2. Couple de précharge maxi des roulements mesuré à 50 t/min.

3. L'écrou de blocage est fourni avec le palier.

1 kN ≈ 100 kg

10 Nm ≈ 1 kg.m

Caractéristiques des roulements à contact oblique (40°)								Caractéristiques de l'écrou de blocage (3)					
	d ₁	Charge de base (1)		Nombre de roulements	CP maxi (2)	Rigidité		Poids	Référence	Clé de serrage	Couple de serrage	Vis de fixation	Couple de serrage
		dyn. C	stat. C ₀			axiale	basculement						
B42 - PFAR - 2	17	27,9	31,9	1 + 1	7303	0,25	190	1,93	KMT 3	HN 4	22	M 6	8
B42 - PFAR - 3	20	40,1	63,8	2 + 2	7204	0,25	475	1,61	KMT 4	HN 5	27	M 6	8
B42 - PFAR - 4	25	74,2	119	2 + 2	7305	1,1	600	3,3	KMT 5	HN 5	38	M 6	8
B42 - PFAR - 5	35	109	188	2 + 2	7307	1,1	785	5,85	KMT 7	HN 7	65	M 6	8
B42 - PFAR - 6	50	208	392	2 + 2	7310	1,5	1 100	11,1	KMT 10	HN 10	110	M 8	18
B42 - PFAR - 7	65	305	615	2 + 2	7313	2	1 400	25,1	KMT 13	HN 14	200	M 8	18
B42 - PFAR - 8	90	473	1 123	2 + 2	7318	2,3	1 800	53,1	KMT 18	HN 18	300	M10	35

Exemple
de commande

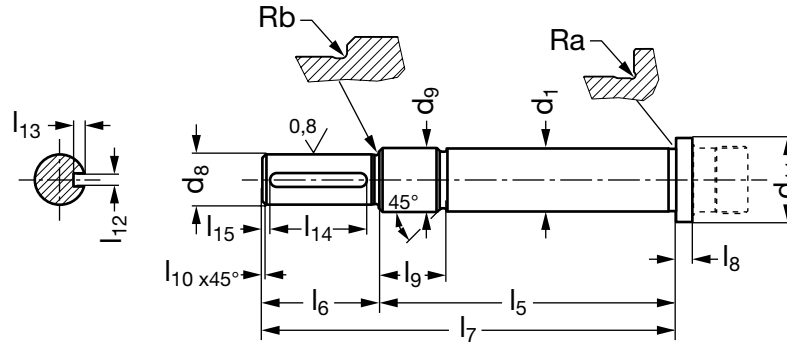
Référence

B42 - PFAR - 2

SÉRIE

VIS

Palier fixe applique Cotes d'usinage d'extrémités de vis


Cotes d'usinage d'extrémités de vis

	d_1	$d_8 h_7$	$d_9 6g$	d_{11}	$l_5 j_{S12}$	l_6	$l_7 j_{S12}$	l_8	l_9	l_{10}	l_{11}	$l_{12} N_9$	$l_{13} +0,1/0$	$d_{10} h_{11}$	Ra	Rb
B42 - PFAR - 1	12	10	M12 x 1	17	58	20	78	5	17	0,5	3	1,8	16	1,5	0,4	0,4
B42 - PFAR - 2	17	15	M17 x 1	23	66	30	96	5	22	0,5	5	3	25	2	0,6	0,6
B42 - PFAR - 3	20	17	M20 x 1	27	97	40	137	7	22	0,5	5	3	35	2	0,6	0,6
B42 - PFAR - 4	25	20	M25 x 1,5	34	112	45	157	7	25	0,5	6	3,5	40	2,5	0,6	0,6
B42 - PFAR - 5	35	30	M35 x 1,5	45	134	55	189	10	26	1	8	4	45	2,5	0,6	0,6
B42 - PFAR - 6	50	40	M50 x 1,5	62	168	65	233	12	31	1	12	5	55	4	0,8	0,8
B42 - PFAR - 7	65	60	M65 x 2	78	210	100	310	18	32	1	18	7	90	2,5	1,2	1
B42 - PFAR - 8	90	85	M90 x 2	108	270	120	390	25	39	1	25	9	100	5	1,6	1,2