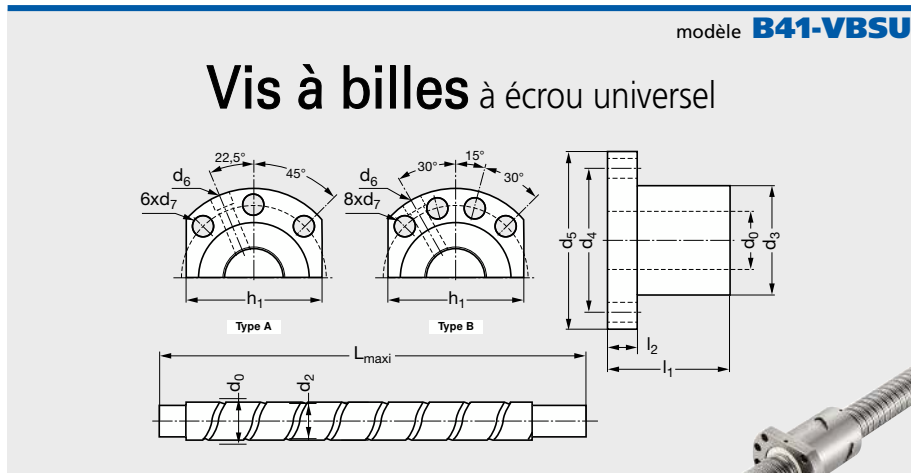


CARACTÉRISTIQUES

- Écrou universel simple à bride pour montage simplifié.
- DIN 69051.
- Bride rectifiée pour centrage précis.
- Recyclage interne des billes.
- Diamètre de vis : 16 à 40 mm.
- Pas à droite.
- d_0 : diamètre de référence.
- d_2 : diamètre à fond de filet.

SUR DEMANDE

- Autres diamètres et pas.



Relevé d'informations techniques pour une aide à la sélection
 Entraînement par vis page 21.

Roulements ou paliers	Formes d'usinage	Pages
ZLN		LPM 278
ZLF		LPM 280
RCO		LPM 282
ZLR		LPM 284
RRB		LPM 286
BK <i>Nouveau</i>		16
BF <i>Nouveau</i>		21

LPM = Catalogue Linéaire Pneumatique Motorisation 2016.
 Détails page 10.

Référence - L - Orientation de l'écrou¹ - Formes d'usinage aux extrémités²

Exemple de commande **B41-VBSUE-2505 - 750 - EF + ZLN11 + RCO11**

1. Pour des ensembles vis + écrou montés avec usinages, indiquer le sens de montage de l'écrou sur la vis : EF = bride orientée coté palier fixe (coté entraînement), EL = sens inverse de EF.
 2. Formes d'usinage standard, composition et codification à partir de la page 16.

Vis + écrou	Écrou seul	Vis seule	d_0	Pas	Type	d_2	d_3	d_4	d_5	d_6	d_7	l_1	l_2	h_1	L_{maxi}	Nombre de circuit	Charge de base dyn. C (kN)	Charge de base stat. C_0 (kN)
B41-VBSUE-1605	B41-VBSUC-1605	B41-VBSUV-1605	16	5	A	13,9	28	38	48	M6	5,5	50	10	40	3000	4	13,53	29,93
B41-VBSUE-1610	B41-VBSUC-1610	B41-VBSUV-1610	16	10	A	12,9	28	38	48	M6	5,5	57	10	40	3000	3	10,82	23,55
B41-VBSUE-2005	B41-VBSUC-2005	B41-VBSUV-2005	20	5	A	17,9	36	47	58	M6	6,6	51	10	44	3000	4	15,21	38
B41-VBSUE-2505	B41-VBSUC-2505	B41-VBSUV-2505	25	5	A	22,9	40	51	62	M6	6,6	51	10	48	6000	4	16,91	48,09
B41-VBSUE-2510	B41-VBSUC-2510	B41-VBSUV-2510	25	10	A	20,8	40	51	62	M6	6,6	85	12	48	6000	4	28,96	71,54
B41-VBSUE-3205	B41-VBSUC-3205	B41-VBSUV-3205	32	5	A	29,9	50	65	80	M6	9	52	12	62	6000	4	18,85	62,21
B41-VBSUE-3210	B41-VBSUC-3210	B41-VBSUV-3210	32	10	A	27,8	50	65	80	M6	9	90	12	62	6000	4	47,12	119,72
B41-VBSUE-4005	B41-VBSUC-4005	B41-VBSUV-4005	40	5	B	37,9	63	78	93	M8	9	55	14	70	6000	4	20,69	78,34
B41-VBSUE-4010	B41-VBSUC-4010	B41-VBSUV-4010	40	10	B	35,8	63	78	93	M8	9	93	14	70	6000	4	52,95	152