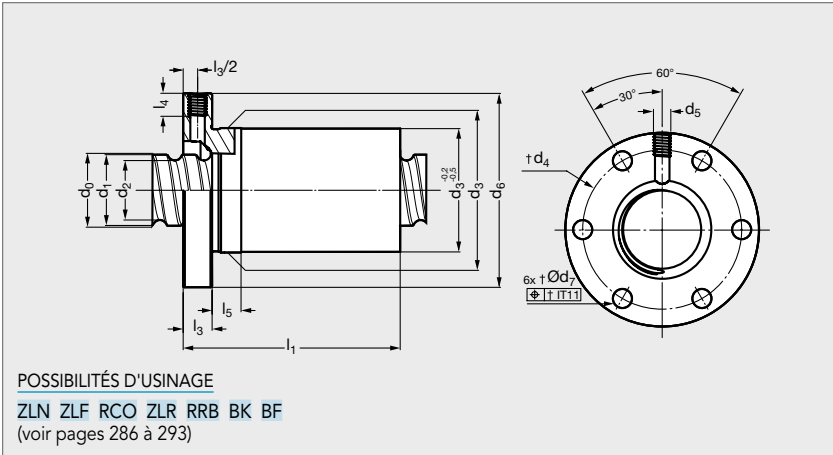


Vis à billes avec écrou à bride



CARACTÉRISTIQUES

- Écrou compact à bride pour montage simplifié.
- Bride rectifiée pour centrage précis.
- Recyclage interne des billes.
- Joints intégrés dans l'écrou.
- Diamètre de vis : 16 à 25 mm.
- Pas à droite : 5 mm.

SUR DEMANDE

- Autres diamètres.
- Autres pas.

PRODUITS ASSOCIÉS



ZLN - ZLF
Page 286



ZLR - RCO
Page 289



RRB
Page 290



BK - BF
Page 291

1. Pour des ensembles vis + écrou montés avec usinages, indiquer le sens de montage de l'écrou sur la vis :
EF = bride orientée côté palier fixe (côté entraînement),
EL = sens inverse de EF.
 2. Formes d'usinage standard, composition et codification (voir page 286).
 3. Vis de fixation non fournies.
- L = longueur totale de la vis.
1 kN ≈ 100 kg
10 Nm ≈ 1 kg.m

Vis + écrou	Écrou seul	Vis seule	d ₀	Pas	d ₁	d ₂	d ₃ g ₉	d ₄ h ₁₃	d ₅ 6H	d ₆	d ₇ h ₁₃	l ₁	l ₂	l ₃	l ₄	L maxi	Jeu axial maxi	Masse		Inertie pour 1m de vis	Charge de base	
																		vis	écrou		kg/m	kg
B41-VBBE-16 05	B41-VBBC-16 05	B41-VBBV-16 05	16	5	15,2	12,7	28	38	M6	48	6x5,5	43,5	10	10	8	2000	0,08	1,3	0,18	33	7,8	10,7
B41-VBBE-20 05	B41-VBBC-20 05	B41-VBBV-20 05	20	5	19,4	16,7	33	45	M6	57	6x6,6	44,5	10	10	8	3700	0,1	2	0,24	85	11,3	17,9
B41-VBBE-25 05	B41-VBBC-25 05	B41-VBBV-25 05	25	5	24,6	21,7	38	50	M6	62	6x6,6	44,5	10	10	8	4700	0,1	3,3	0,28	224	12,7	22,7

Exemple de commande

Référence - L - Orientation de l'écrou ⁽¹⁾ + Formes d'usinage aux extrémités ⁽²⁾
B41 - VBBE - 25 05 - 750 - EF + ZLN11 + RRB10