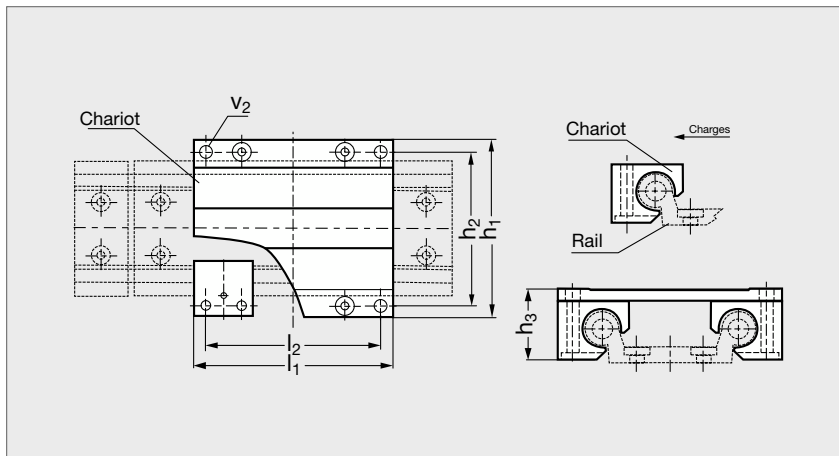


Guidage lisse à rail double et chariot complet

igus® **B25-GLCD**

B25-GLRSR – B25-GLDR



MATIÈRES

- Films lisses en iglidur® J200.
- Patin en alliage de zinc chromé.

UTILISATION

- Insensible à la saleté et à la poussière.
- De faible épaisseur et bonne résistance à l'usure.
- Grande flexibilité dans l'utilisation de l'espace disponible.
- Faible coefficient de frottement en fonctionnement à sec.
- Robuste, résistant à la corrosion et faible usure.
- Fonctionnement silencieux.

Guidage lisse à rail double et chariot complet



B25-GLRSR – B25-GLRDR

Dimensions du rail du B25-GLRD (voir page 96).

10 N ≈ 1 kg

10 Nm ≈ 1 kg.m

Ensemble	Chariot	Rail	l ₁	l ₂	h ₁	h ₂	h ₃ ±0,17	v ₂	Cap. de charge stat. maxi		Couple statique			Poids Chariot kg
									Coy & Co(-y) N	Coz N	Mox Nm	Moy Nm	Moz Nm	
B25 - GLCDE - 1040 - 10	B25 - GLCDC - 1040 - 10	B25 - GLRDR - 1040	100	87	73	60	24	M 6	4800	2400	96	170	170	0,29
B25 - GLCDE - 1040 - 15	B25 - GLCDC - 1040 - 15	B25 - GLRDR - 1040	150	137	73	60	24	M 6	4800	2400	96	290	290	0,34
B25 - GLCDE - 1040 - 20	B25 - GLCDC - 1040 - 20	B25 - GLRDR - 1040	200	187	73	60	24	M 6	4800	2400	96	410	410	0,4
B25 - GLCDE - 1080 - 10	B25 - GLCDC - 1080 - 10	B25 - GLRDR - 1080	100	87	107	94	24	M 6	4800	2400	178	170	170	0,34
B25 - GLCDE - 1080 - 15	B25 - GLCDC - 1080 - 15	B25 - GLRDR - 1080	150	137	107	94	24	M 6	4800	2400	178	290	290	0,42
B25 - GLCDE - 1080 - 20	B25 - GLCDC - 1080 - 20	B25 - GLRDR - 1080	200	187	107	94	24	M 6	4800	2400	178	410	410	0,5
B25 - GLCDE - 1660 - 10	B25 - GLCDC - 1660 - 10	B25 - GLRDR - 1660	100	82	104	86	35	M 8	8400	4200	240	270	270	0,71
B25 - GLCDE - 1660 - 15	B25 - GLCDC - 1660 - 15	B25 - GLRDR - 1660	150	132	104	86	35	M 8	8400	4200	240	480	480	0,84
B25 - GLCDE - 1660 - 20	B25 - GLCDC - 1660 - 20	B25 - GLRDR - 1660	200	182	104	86	35	M 8	8400	4200	240	690	690	0,97
B25 - GLCDE - 2080 - 15	B25 - GLCDC - 2080 - 15	B25 - GLRDR - 2080	150	132	134	116	44	M 8	12800	6400	525	670	670	1,2
B25 - GLCDE - 2080 - 20	B25 - GLCDC - 2080 - 20	B25 - GLRDR - 2080	200	182	134	116	44	M 8	12800	6400	525	990	990	1,3
B25 - GLCDE - 2080 - 25	B25 - GLCDC - 2080 - 25	B25 - GLRDR - 2080	250	232	134	116	44	M 8	12800	6400	525	1250	1250	1,5
B25 - GLCDE - 25120 - 15	B25 - GLCDC - 25120 - 15	B25 - GLRDR - 25120	150	128	195	173	55	M10	19200	9600	1250	880	880	2,54
B25 - GLCDE - 25120 - 20	B25 - GLCDC - 25120 - 20	B25 - GLRDR - 25120	200	178	195	173	55	M10	19200	9600	1250	1360	1360	2,8
B25 - GLCDE - 25120 - 25	B25 - GLCDC - 25120 - 25	B25 - GLRDR - 25120	250	228	195	173	55	M10	19200	9600	1250	1840	1840	3,07

Exemple de commande

Référence - Nb patins par rail - L - l₅/l₆

B25 - GLCDE - 1040 - W1 - 500 - 70/70