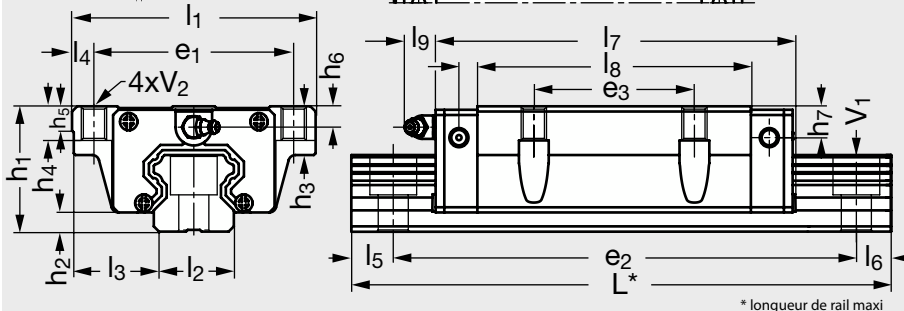
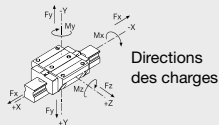


MICHAUD CHAILLYGUIDAGE ET
ENTRAÎNEMENT
LÉGERESmodèle **B23-GB4E-NL/HN**

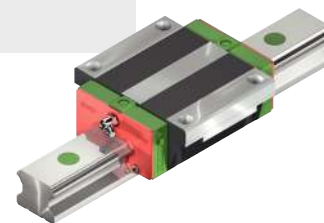
Guidage à 4 rangées de billes forte capacité standard long

**EXÉCUTION**

- Précharge standard Z1: légère.
- Capacité de charge élevée dans toutes les positions de montage.
- Si l_5 et l_6 non renseignées, le rail sera coupé selon la règle : $l_5 = l_6 \geq 20$.
- Si $L > L_{\text{maxi}}$, le rail est livré en plusieurs tronçons repérés (usinage AR).
- Interchangeabilité : rails et chariots peuvent être commandés et livrés séparément.

UTILISATION

- Machines spéciales, robotique, unités de transfert, machines-outils légères...

**Produits associés**

Bloqueurs
B21-GB4A-BM/HN
Page 14



Bloqueurs
B21-GB4A-BP/HN
Page 16



Bloqueurs
B21-GB4A-BPR/HN
Page 16

Guidage à 4 rangées de billes forte capacité standard long

1. Moment statique du guidage sur rail profilé.
2. Vis pour montage rail.
* Sans indication, I5 = I6 ≥ 20.
1 kN ≈ 100 kg
10 Nm ≈ 1 kg.m

Exemple de commande **B23-GB4E-20-NL - W3 - 1200 - 30/30/HN**

Référence Nb de chariots par rail L I₅/I₆* /HN

Ensemble	Chariot seul	Rail seul	l ₁	l ₂	l ₃	l ₄	l ₅ /l ₆	l ₅ /l ₆	l ₇	l ₈	l ₉	l ₁₀	l ₁₁	h ₁	h ₂	h ₃	h ₄	h ₆	h ₇	e ₁	e ₂	e ₃	
			mini		maxi																		
B23-GB4E-20-NL/HN	B23-GB4C-20-NL/HN	B23-GB4R-20/HN	63	20	21,5	5	20	53	92,2	65,2	12	6	17,6	30	4,6	10	9,5	6	6	53	60	40	
B23-GB4E-25-NL/HN	B23-GB4C-25-NL/HN	B23-GB4R-25/HN	70	23	23,5	6,5	20	53	104,6	78,6	12	6	21	36	5,5	14	10	6	5	57	60	45	
B23-GB4E-30-NL/HN	B23-GB4C-30-NL/HN	B23-GB4R-30/HN	90	28	31	9	20	71	120,4	93	12	6	25,75	42	6	16	10	6,5	10,8	72	80	52	
B23-GB4E-35-NL/HN	B23-GB4C-35-NL/HN	B23-GB4R-35/HN	100	34	33	9	20	71	138,2	105,8	12	7	27,5	48	7,5	18	13	9	12,6	82	80	62	
B23-GB4E-45-NL/HN	B23-GB4C-45-NL/HN	B23-GB4R-45/HN	120	45	37,5	10	20	94	171,2	128,8	12,9	10	28,9	60	9,5	22	15	8,5	20,5	100	105	80	

Ensemble	Chariot seul	Rail seul	Poids		L	Charge		Moment statique ⁽¹⁾			V ₁ ⁽²⁾	Couple de Serrage	V ₂
			Chariot kg	Rail kg/m	maxi	dyn. C (kN)	stat. Co (kN)	Mox (Nm)	Moy (Nm)	Moz (Nm)	V ₁ (Nm)		
B23-GB4E-20-NL/HN	B23-GB4C-20-NL/HN	B23-GB4R-20/HN	0,52	2,21	4000	21,18	35,9	350	350	350	M5	9	M6x8
B23-GB4E-25-NL/HN	B23-GB4C-25-NL/HN	B23-GB4R-25/HN	0,8	3,21	4000	32,75	49,44	560	570	570	M6	14	M8x8
B23-GB4E-30-NL/HN	B23-GB4C-30-NL/HN	B23-GB4R-30/HN	1,44	4,47	4000	47,27	69,16	880	920	920	M8	31	M10x8,5
B23-GB4E-35-NL/HN	B23-GB4C-35-NL/HN	B23-GB4R-35/HN	2,06	6,3	4000	60,21	91,63	1540	1400	1400	M8	31	M10x10,1
B23-GB4E-45-NL/HN	B23-GB4C-45-NL/HN	B23-GB4R-45/HN	3,69	10,41	4000	94,54	136,46	2630	2680	2680	M12	120	M12x15,1