

MICHAUD CHAILLYGUIDAGE ET
ENTRAÎNEMENT
LINEAIRES**EXÉCUTION**

- Précharge standard Z2 : forte (12 % de la charge de base dynamique C).
- Rigidité et capacité porteuse très élevée dans l'ensemble des 4 sens de charge.
- Si $L > L_{\text{maxi}}$, le rail est livré en plusieurs tronçons repérés (usinage AR).
- Interchangeabilité : rails et chariots peuvent être commandés et livrés séparément.

UTILISATION

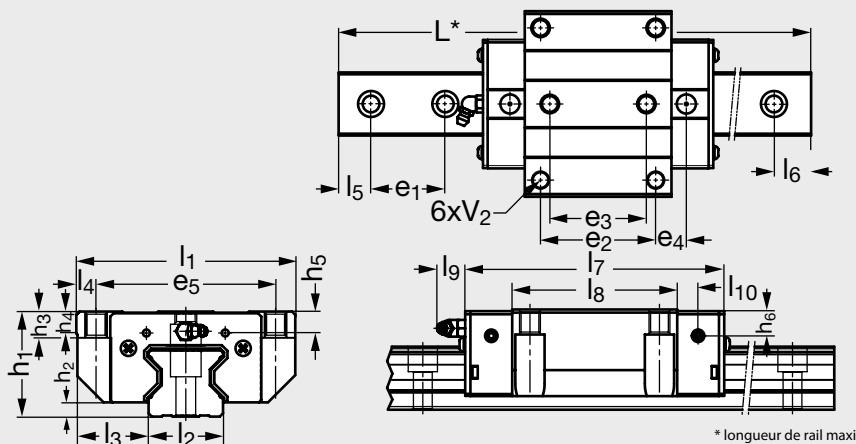
- Machines-outils, centres d'usinage, robots industriels, unités de transfert forte capacité...

SUR DEMANDE

- Différentes variantes de joints avec ou sans déflecteur métallique.

modèle **B22-GRXE-N/HH**

Guidage à rouleaux très forte capacité standard



* longueur de rail maxi



Guidage à rouleaux très forte capacité standard

1. Moment statique du guidage sur rail profilé.

2. Vis pour montage rail.

* Sans indication, l5 = l6 ≥ 20.

1 kN ≈ 100 kg

10 Nm ≈ 1 kg.m

Exemple de commande **B22-GRXE-55-N - W2 - 1400 - 35/35/HN**

Nb
de chariots
par rail L l₉/l₆*/HN

Ensemble	Chariot seul	Rail seul	l ₁	l ₂	l ₃	l ₄	l ₅ /l ₆	l ₅ /l ₆	l ₇	l ₈	l ₉	l ₁₀	h ₁	h ₂	h ₃	h ₄	e ₁	e ₂	e ₃	e ₄	e ₅		
			mini		maxi																		
B22-GRXE-25-N/HN	B22-GRXC-25-N/HN	B22-GRXR-25/HN	70	23	23,5	6,5	20	23	97,9	64,5	12	7,25	36	5,5	10	9,5	30	45	40	15,75	57		
B22-GRXE-35-N/HN	B22-GRXC-35-N/HN	B22-GRXR-35/HN	100	34	33	9	20	31	124	79	12	10	48	6,5	13	12	40	62	52	16,5	82		
B22-GRXE-45-N/HN	B22-GRXC-45-N/HN	B22-GRXR-45/HN	120	45	37,5	10	20	41	153,2	106	12,9	10	60	8	15	14	52,5	80	60	21	100		
B22-GRXE-55-N/HN	B22-GRXC-55-N/HN	B22-GRXR-55/HN	140	53	43,5	12	20	47	183,7	125,5	12,9	12,5	70	10	17	16	60	95	70	27,75	116		
B22-GRXE-65-N/HN	B22-GRXC-65-N/HN	B22-GRXR-65/HN	170	63	53,5	14	20	61	232	160	12,9	15,8	90	12	23	22	75	110	82	40,8	142		

Ensemble	Chariot seul	Rail seul	Poids		L	Charge		Moment statique ⁽¹⁾			V ₁ ⁽²⁾	Couple de Serrage	V ₂
			Chariot kg	Rail kg/m	maxi	dyn. C (kN)	stat. Co (kN)	Mox (Nm)	Moy (Nm)	Moz (Nm)	V ₁ (Nm)		
B22-GRXE-25-N/HN	B22-GRXC-25-N/HN	B22-GRXR-25/HN	0,72	3,08	4000	27,7	57,1	758	605	605	M6	14	M8
B22-GRXE-35-N/HN	B22-GRXC-35-N/HN	B22-GRXR-35/HN	1,75	6,06	4000	57,9	105,2	2170	1440	1440	M8	31	M10
B22-GRXE-45-N/HN	B22-GRXC-45-N/HN	B22-GRXR-45/HN	3,43	9,97	4000	92,6	178,8	4520	3050	3050	M12	120	M12
B22-GRXE-55-N/HN	B22-GRXC-55-N/HN	B22-GRXR-55/HN	5,43	13,98	4000	130,5	252	8010	5400	5400	M14	160	M14
B22-GRXE-65-N/HN	B22-GRXC-65-N/HN	B22-GRXR-65/HN	11,63	20,22	4000	213	411,6	16200	11590	11590	M16	200	M16