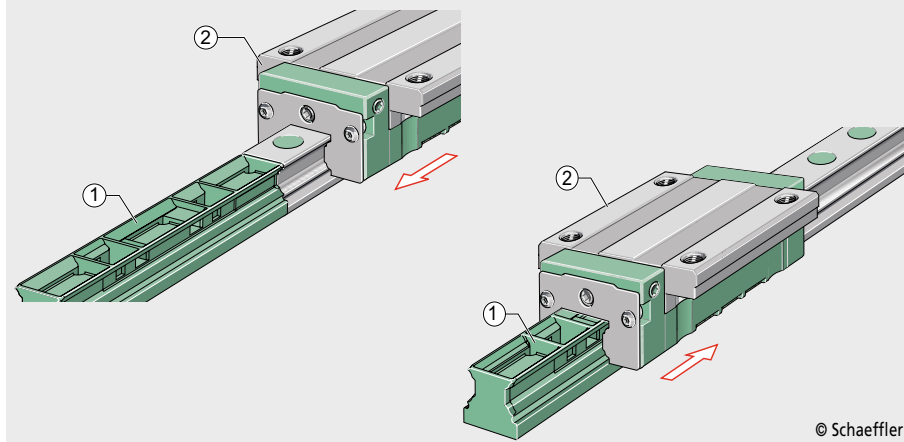


Guide de montage

Montage et démontage du chariot de guidage



Le gabarit de protection ① évite d'endommager les éléments roulants lorsque le chariot est retiré du rail de guidage.

Attention!

Monter et démonter les chariots du rail de guidage uniquement avec le gabarit de protection.
Ne pas endommager les lèvres d'étanchéité du chariot.

Placer le gabarit de protection ① devant le rail de guidage et pousser le chariot ② avec précaution sur le gabarit de protection. Laisser le gabarit de protection dans le chariot. Effectuer le montage du chariot dans l'ordre inverse.