

MICHAUD CHAILLYGUIDAGE ET
ENTRAÎNEMENT
LINEAIRES**EXÉCUTION**

- Précharge standard Z2 : forte (12 % de la charge de base dynamique C).
- Rigidité et capacité porteuse très élevée dans l'ensemble des 4 sens de charge.
- Si $L > L_{\text{maxi}}$, le rail est livré en plusieurs tronçons repérés (usinage AR).
- Interchangeabilité : rails et chariots peuvent être commandés et livrés séparément.

UTILISATION

- Machines-outils, centres d'usinage, robots industriels, unités de transfert forte capacité...

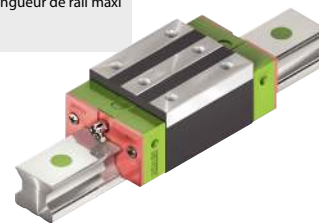
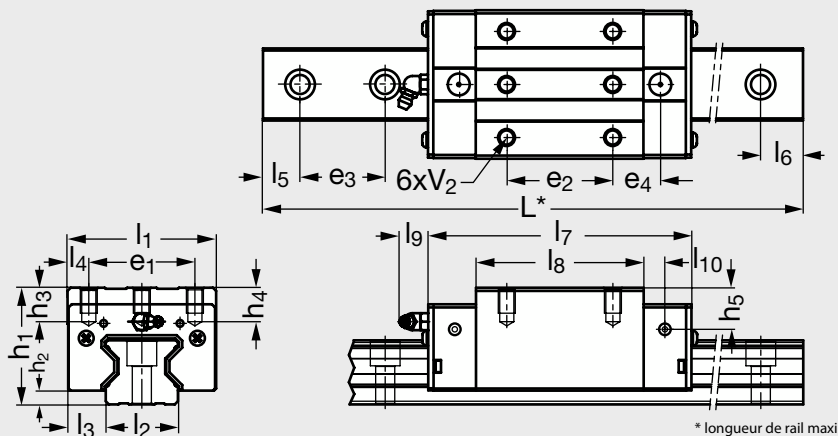
SUR DEMANDE

- Différentes variantes de joints avec ou sans déflecteur métallique.

modèle **B22-GRXE-HL/HH**

Guidage à rouleaux très forte capacité

étroit long



Guidage à rouleaux très forte capacité étroit long

1. Moment statique du guidage sur rail profilé.
2. Vis pour montage rail.
* Sans indication, l5 = l6 ≥ 20.
1 kN ≈ 100 kg
10 Nm ≈ 1 kg.m

Exemple de commande **B22-GRXE-55-HL - W2 - 1400 - 35/35/HN**

Nb
de chariots
par rail

Référence

L

l₅/l₆ * /HN

Ensemble	Chariot seul	Rail seul	l ₁	l ₂	l ₃	l ₄	l ₅ /l ₆	l ₅ /l ₆	l ₇	l ₈	l ₉	l ₁₀	h ₁	h ₂	h ₃	h ₄	h ₅	e ₁	e ₂
			mini				maxi												
B22-GRXE-25-HL/HN	B22-GRXC-25-HL/HN	B22-GRXR-25/HN	48	23	12,5	6,5	20	23	114,4	81	12	7,25	40	5,5	9,5	10,2	10	35	50
B22-GRXE-35-HL/HN	B22-GRXC-35-HL/HN	B22-GRXR-35/HN	70	34	18	10	20	31	151,5	106,5	12	10	55	6,5	12	16	19,6	50	72
B22-GRXE-45-HL/HN	B22-GRXC-45-HL/HN	B22-GRXR-45/HN	86	45	20,5	13	20	41	187	139,8	12,9	10	70	8	16	20	24	60	80
B22-GRXE-55-HL/HN	B22-GRXC-55-HL/HN	B22-GRXR-55/HN	100	53	23,5	12,5	20	47	232	173,8	12,9	12,5	80	10	17,5	22	27,5	75	95
B22-GRXE-65-HL/HN	B22-GRXC-65-HL/HN	B22-GRXR-65/HN	126	63	31,5	25	20	61	295	223	12,9	15,8	90	12	25	15	15	76	120
Ensemble	Chariot seul	Rail seul	e ₃	e ₄	Poids		L	Charge		Moment statique ⁽¹⁾			V ₁ ⁽²⁾	Couple de Serrage		V ₂			
			Chariot kg		Rail kg/m	maxi	dyn. C (kN)	stat. Co (kN)	Mox (Nm)	Moy (Nm)	Moz (Nm)	V ₁ (Nm)							
B22-GRXE-25-HL/HN	B22-GRXC-25-HL/HN	B22-GRXR-25/HN	30	21,5	0,75	3,08	4000	33,9	73,4	975	991	991	M6	14	M6x8				
B22-GRXE-35-HL/HN	B22-GRXC-35-HL/HN	B22-GRXR-35/HN	40	25,25	2,06	6,06	4000	73,1	142	2930	2600	2600	M8	31	M8x12				
B22-GRXE-45-HL/HN	B22-GRXC-45-HL/HN	B22-GRXR-45/HN	52,5	37,9	4,13	9,97	4000	116	230,9	6330	5470	5470	M12	120	M10x17				
B22-GRXE-55-HL/HN	B22-GRXC-55-HL/HN	B22-GRXR-55/HN	60	51,9	6,68	13,98	4000	167,8	348	11150	10250	10250	M14	160	M12x18				
B22-GRXE-65-HL/HN	B22-GRXC-65-HL/HN	B22-GRXR-65/HN	75	67,3	12,13	20,22	4000	275,3	572,7	22550	22170	22170	M16	200	M16x20				