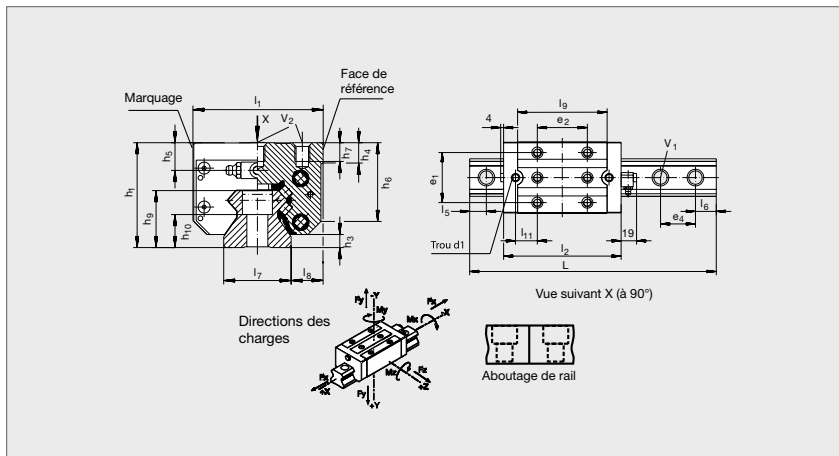


# Guidage à rouleaux très forte capacité Etroit

**B22-GRXE-H**

Délai maîtrise



## EXÉCUTION

- Précharge standard C (voir page 164) : forte (10 % de la charge de base dynamique C).
- Si  $L > L_{\text{maxi}}$ , le rail est livré en plusieurs tronçons repérés (usinage **AR**).
- Interchangeabilité : rails et chariots peuvent être commandés et livrés séparément.

## UTILISATION

- Machines-outils, centres d'usinage, robots industriels, unités de transfert forte capacité...

## SUR DEMANDE

- Racleur

# Guidage à rouleaux très forte capacité Etroit

**B22-GRXE-H**

- Sans indication,  $l_5 = l_6$  avec mini/maxi selon tableau.
- Ce trou permet une lubrification par le dessus du chariot.  
Attention, si la lubrification se fait par les graisseurs frontaux, le trou  $d_1$  doit absolument être recouvert, un joint torique (livré) permet d'assurer l'étanchéité.
- Position du trou de lubrification dans la construction adjacente.  
Visserie à utiliser : classe 12.9.

Ensemble	Chariot seul	Rail seul	$l_1 \pm 0,2$	$l_2$	$l_5/l_6$		$l_7^{-0,005}_{-0,035}$	$l_8$	$l_9$	$l_{11}$	$h_1$	$h_3$	$h_4$	$h_5$	$h_6$	$h_7$	$h_9$	$h_{10}$	$d_1$	$e_1$	$e_2$	$e_4$
			mini	maxi											maxi							
B22 - GRXE - 35 - H	B22 - GRXC - 35 - H	B22 - GRXR - 35	70	122,9	20	31	34	18	85,2	20,3	55	6,5	10,8	13,6	41,9	10	30	17,5	6	50	50	40
B22 - GRXE - 45 - H	B22 - GRXC - 45 - H	B22 - GRXR - 45	86	145,9	20	41	45	20,5	104,2	25,7	70	8,5	13,7	16,6	52,4	12,5	38	19,5	6	60	60	52,5
B22 - GRXE - 55 - H	B22 - GRXC - 55 - H	B22 - GRXR - 55	100	172,7	20	47	53	23,5	127	31,6	80	11	16	18,1	61,4	15	45	22,5	6	75	75	60
B22 - GRXE - 65 - H	B22 - GRXC - 65 - H	B22 - GRXR - 65	126	195,5	20	61	63	31,5	141,2	35,6	100	11,5	15	29,6	71,2	20	53,8	28,8	6	76	70	75

Ensemble	Chariot seul	Rail seul	L maxi	Charge de base			Couple statique			$V_1$	Serrage maxi $V_1$	$V_2$	Serrage maxi $V_2$
				dyn.C	stat.C <sub>0</sub>	$M_{0x}$	$M_{0y}$	$M_{0z}$					
				kN	kN	Nm	Nm	Nm					
B22 - GRXE - 35 - H	B22 - GRXC - 35 - H	B22 - GRXR - 35	5900	59	140	1200	2150	1950	M 8	41	M 8	41	
B22 - GRXE - 45 - H	B22 - GRXC - 45 - H	B22 - GRXR - 45	5888	92	215	1899	4255	3821	M12	140	M10	83	
B22 - GRXE - 55 - H	B22 - GRXC - 55 - H	B22 - GRXR - 55	5880	136	320	3287	7404	6667	M14	220	M12	140	
B22 - GRXE - 65 - H	B22 - GRXC - 65 - H	B22 - GRXR - 65	5865	200	440	5450	12100	10900	M16	340	M14	220	

 Référence - W Nb de chariots par rail - L -  $l_5/l_6$  <sup>(1)</sup>
**B22 - GRXE - 45 - H - W2 - 2100 - 26,25/26,25**

 Exemple  
de commande

[www.michaud-chailly.fr](http://www.michaud-chailly.fr)
**MICHAUD CHAILLY**