

**MICHAUD CHAILLY**GUIDAGE ET  
ENTRAÎNEMENT  
LINEAIRES**EXÉCUTION**

- Précharge standard Z2 : forte (12 % de la charge de base dynamique C).
- Rigidité et capacité porteuse très élevée dans l'ensemble des 4 sens de charge.
- Si  $L > L_{\text{maxi}}$ , le rail est livré en plusieurs tronçons repérés (usinage AR).
- Interchangeabilité : rails et chariots peuvent être commandés et livrés séparément.

**UTILISATION**

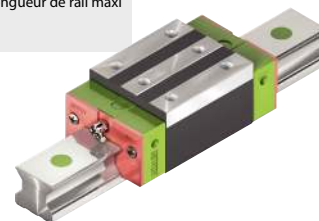
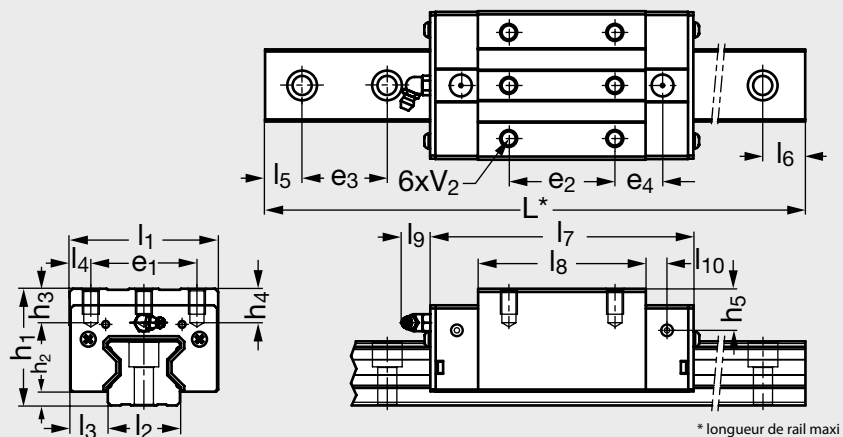
- Machines-outils, centres d'usinage, robots industriels, unités de transfert forte capacité...

**SUR DEMANDE**

- Différentes variantes de joints avec ou sans déflecteur métallique.

modèle **B22-GRXE-H/HH**

# Guidage à rouleaux très forte capacité étroit



# Guidage à rouleaux très forte capacité étroit

1. Moment statique du guidage sur rail profilé.  
2. Vis pour montage rail.  
\* Sans indication, l5 = l6 ≥ 20.  
1 kN ≈ 100 kg  
10 Nm ≈ 1 kg.m

■ Exemple de commande **B22-GRXE-55-H - W2 - 1400 - 35/35/HN**

Référence      Nb de chariots par rail      L      l<sub>5</sub>/l<sub>6</sub>\* /HN

Ensemble	Chariot seul	Rail seul	l <sub>1</sub>	l <sub>2</sub>	l <sub>3</sub>	l <sub>4</sub>	l <sub>5</sub> /l <sub>6</sub>	l <sub>5</sub> /l <sub>6</sub>	l <sub>7</sub>	l <sub>8</sub>	l <sub>9</sub>	l <sub>10</sub>	h <sub>1</sub>	h <sub>2</sub>	h <sub>3</sub>	h <sub>4</sub>	h <sub>5</sub>	e <sub>1</sub>	e <sub>2</sub>
			mini		maxi														
B22-GRXE-25-H/HN	B22-GRXC-25-H/HN	B22-GRXR-25/HN	48	23	12,5	6,5	20	23	97,9	64,5	12	7,25	40	5,5	9,5	10,2	10	35	35
B22-GRXE-35-H/HN	B22-GRXC-35-H/HN	B22-GRXR-35/HN	70	34	18	10	20	31	124	79	12	10	55	6,5	12	16	19,6	50	50
B22-GRXE-45-H/HN	B22-GRXC-45-H/HN	B22-GRXR-45/HN	86	45	20,5	13	20	41	153,2	106	12,9	10	70	8	16	20	24	60	60
B22-GRXE-55-H/HN	B22-GRXC-55-H/HN	B22-GRXR-55/HN	100	53	23,5	12,5	20	47	183,7	125,5	12,9	12,5	80	10	17,5	22	27,5	75	75
B22-GRXE-65-H/HN	B22-GRXC-65-H/HN	B22-GRXR-65/HN	126	63	31,5	25	20	61	232	160	12,9	15,8	90	12	25	15	15	76	70

Ensemble	Chariot seul	Rail seul	e <sub>3</sub>	e <sub>4</sub>	Poids		L	Charge		Moment statique <sup>(1)</sup>			V <sub>1</sub> <sup>(2)</sup>	Couple de Serrage	V <sub>2</sub>
			Chariot kg		Rail kg/m	maxi	dyn. C (kN)	stat. Co (kN)	Mox (Nm)	Moy (Nm)	Moz (Nm)	V <sub>1</sub> (Nm)			
B22-GRXE-25-H/HN	B22-GRXC-25-H/HN	B22-GRXR-25/HN	30	20,75	0,61	3,08	4000	27,7	57,1	758	605	605	M6	14	M6x8
B22-GRXE-35-H/HN	B22-GRXC-35-H/HN	B22-GRXR-35/HN	40	22,5	1,57	6,06	4000	57,9	105,2	2170	1440	1440	M8	31	M8x12
B22-GRXE-45-H/HN	B22-GRXC-45-H/HN	B22-GRXR-45/HN	52,5	31	3,18	9,97	4000	92,6	178,8	4520	3050	3050	M12	120	M10x17
B22-GRXE-55-H/HN	B22-GRXC-55-H/HN	B22-GRXR-55/HN	60	37,75	4,89	13,98	4000	130,5	252	8010	5400	5400	M14	160	M12x18
B22-GRXE-65-H/HN	B22-GRXC-65-H/HN	B22-GRXR-65/HN	75	60,8	8,89	20,22	4000	213	411,6	16200	11590	11590	M16	200	M16x20