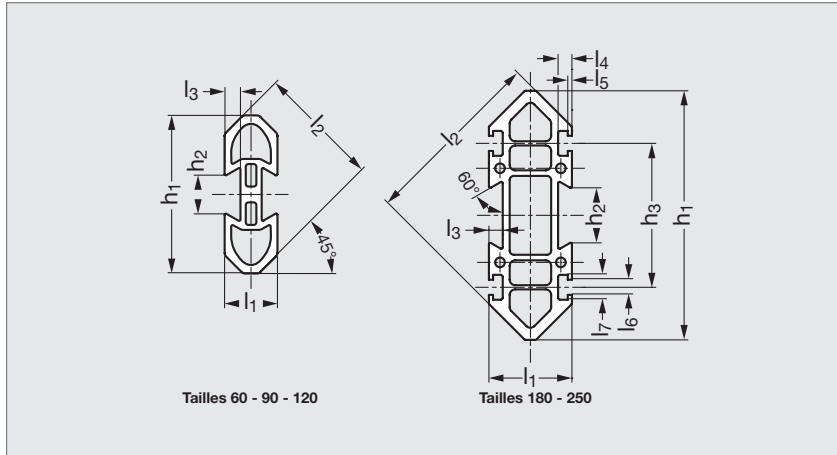


Rail de guidage à galets en V



Vue avant



Vue arrière

CARACTÉRISTIQUES

- Résistant à la flexion et à la torsion.
- Equipé d'une rainure en queue d'aronde où s'insèrent des éclisses de fixation.
- Disponibles en longueur de 7,5 m (7 m pour taille 60). Pour des longueurs supérieures, ils sont aboutés à l'aide de kits de jonction insérés dans les rainures en queue d'aronde.
- Les tailles 180 et 250 sont équipées de rainures périphériques pour la fixation des accessoires.

MATIÈRES

- Aluminium traité thermiquement et anodisé dur.

PRODUIT ASSOCIÉ



B2-SPGC
Page 108

Longueur standard des rails : de 500 à 7500 mm (par incrément de 500 mm)

Excepté pour la référence B2-SPGR60-T : de 500 à 7000 mm.

Pour une longueur spécifique, nous consulter.

Rail	h ₁	h ₂	h ₃	l ₁	l ₂	l ₃	l ₄	l ₅	l ₆	l ₇
B2 - SPGR60 - T	60	14,5	-	20	46,67	6	-	-	-	-
B2 - SPGR90 - T	90	30	-	30	70	7,5	-	-	-	-
B2 - SPGR120 - T	120	40	-	40	93,34	10	-	-	-	-
B2 - SPGR180 - T	180	40	104	60	132,95	10	10	3	11	18
B2 - SPGR250 - T	250	40	124	80	182,43	10	10	3	11	19

Exemple
de commande

Référence - Longueur de rail
B2 - SPGR60 - T - 1000

SÉRIE
RAIL