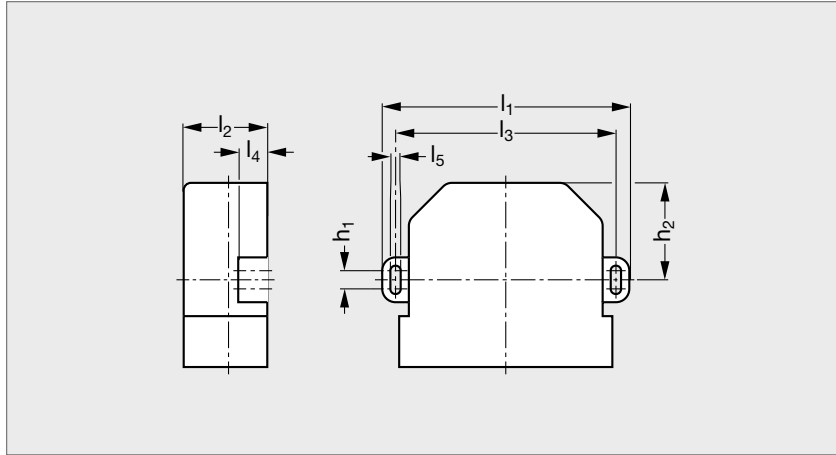


Boîtier graisseur pour rails

B2-RAL


Boîtier pour rails en V



Boîtier pour rails plat

UTILISATION

- Boîtier de recouvrement des galets avec racleurs en feutre imbibés d'huile pour une lubrification correcte des galets/rails.
- Le graisseur extérieur permet la relubrification.
- L'alimentation en huile peut être effectuée par apport manuel ou par système automatique alimentant tous les boîtiers.
- Boîtier graisseur **B2- RA** : pour galets et rails en V.

- Boîtier graisseur **B2- RAL** : pour galets et rails plats.

MATIÈRES

- Boîtier en plastique.
- Racleurs en feutre.

FOURNITURE

- Attention, graisseurs non fournis. Prendre D2-14-02.
- Un seul feutre.

PRODUITS ASSOCIÉS


B2-LR
Page 137

B2-FS
Page 138

B2-FZ
Page 139

B2-LZ
Page 141

1. Vis à utiliser pour la fixation du boîtier DIN 912 8.8.

Boîtier graisseur pour rail en V	Boîtier graisseur pour rail plat	Code	Taille	l_1	l_2	l_3	l_4	l_5	h_1	h_2	Vis de serrage (1)	Couple de serrage de vis (1)
B2 - RA 15	-	900 041	15	81	26,5	71	12	4,5	7,5	31	M4x18	2,9
-	B2 - RAL 15	900 046	15	75	26,5	65	12	4,5	7,5	27,5	M4x18	2,9
B2 - RA 20	-	900 042	20	96	34,5	84	12	5,5	7,5	35,5	M5x20	5
-	B2 - RAL 20	900 047	20	102	34,5	91	12	5,5	7,5	40	M5x20	5
B2 - RA 25	-	900 043	25	112	44	99	15	6,5	8,5	43	M6x25	8,6
-	B2 - RAL 25	900 048	25	120	44	107	15	6,5	8,5	47	M6x25	8,6
B2 - RA 35	-	900 044	35	141	63	128	15	6,5	8,5	58	M6x25	8,6
-	B2 - RAL 35	900 049	35	135	63	122	15	6,5	8,5	54,5	M6x25	8,6

Exemple de commande

Référence

B2 - RA 15