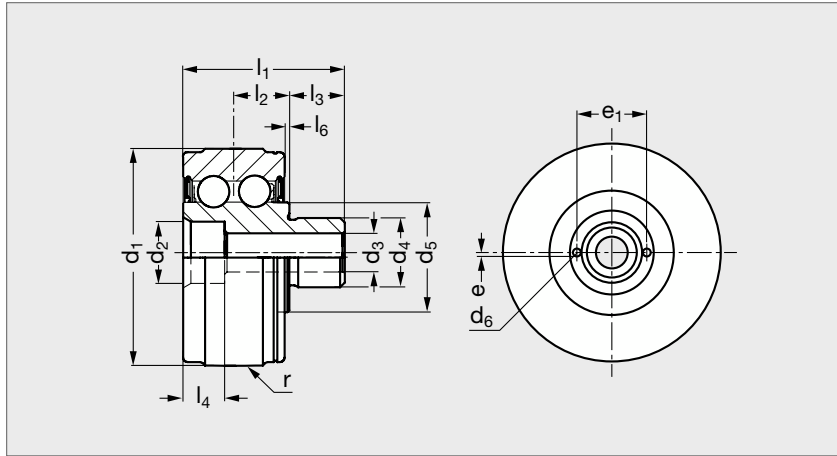


# Galet de guidage cylindrique



## MATIÈRES

- Acier trempé rectifié 100 Cr6 (1.305).

## EXÉCUTIONS

- Galets à deux rangées de billes, à contact oblique 25° et étanche.
- Lubrification initiale calculée pour une durée de 100000 km.
- Reprises de charges importantes en axial et radial.

- Montage sans jeu ou précontraint en combinant les galets concentriques et excentriques.

## SUR DEMANDE

- Galets **inoxydable** X46Cr13.
- Jeu axial réduit pour grande précision et rigidité élevée.

## PRODUITS ASSOCIÉS



**B2-LS**  
Page 140



**B2-LZ**  
Page 141



**B2-SP**  
Page 143



**B2-SPE**  
Page 143

1. Capacité de charge dynamique du galet calculée pour une distance parcourue théorique de 100 000 km.  
1 kN = 100 kg

Galet cylindrique concentrique	Galet cylindrique excentrique	Taille	Code	$d_1$	$d_2$	$d_3$	$d_4$ h7	$d_5$	$d_6$	$l_1$	$l_2$	$l_3$	$l_4$	$l_6$	$e$	$e_1$	$r$	Vitesse maxi	Charge de base		
																			tr/min	dyn. $C_1$ <sup>(1)</sup>	dyn. $C_2$ <sup>(2)</sup>
																			N	N	N
B2 - LR 15 Z	-	15	900 817	47	13,5	8,4	15	23,8	2,6x3	35	12	12	9	1	0	18,5	500	9000	7 200	1560	6800
-	B2 - LR 15	15	900 815	47	13,5	8,4	15	23,8	2,6x3	35	12	12	9	1	1	18,5	500	9000	7 200	1560	6800
B2 - LR 20 Z	-	20	900 822	72	16,5	10,5	20	27,7	2,6x3	46	16	15	11	1	0	22,5	500	7000	10 200	2200	9500
-	B2 - LR 20	20	900 820	72	16,5	10,5	20	27,7	2,6x3	46	16	15	11	1	1	22,5	500	7000	10 200	2200	9500
B2 - LR 25 Z	-	25	900 827	85	20,5	13	25	35,6	4,1x4,5	60	20,5	20	13	1	0	27,5	500	5600	16 300	3530	15000
-	B2 - LR 25	25	900 825	85	20,5	13	25	35,6	4,1x4,5	60	20,5	20	13	1	1	27,5	500	5600	16 300	3530	15000
B2 - LR 35 Z	-	35	900 837	100	28,5	17	40	56,9	4,1x4,5	84	30	25	17,5	1	0	42	500	3600	28 400	6150	32000
-	B2 - LR 35	35	900 835	100	28,5	17	40	56,9	4,1x4,5	84	30	25	17,5	1	1	42	500	3600	28 400	6150	32000

Exemple de commande

Référence

**B2 - LR 15**

SÉRIE RAIL