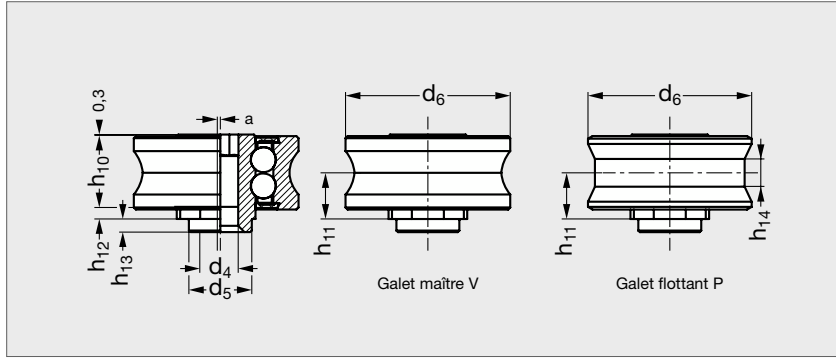


Galet pour guidage à galet autoalignant haute performance

ROLLON **B2-GGRVA**
B2-GGRPA


UTILISATION

- Pour satisfaire à des demandes particulières, les galets seuls des chariots B2-GGRH... peuvent être montés directement sur des structures fixes ou mobiles.
- Permet de solutionner les problèmes d'encombrement ou de créer des chariots aux dimensions spéciales.

- Les chariots pivotants (A) sont obtenus en associant des galets flottants et maîtres.

CARACTÉRISTIQUES

- Le galet type GE est sur axe excentrique pour réglage de la précharge tandis que le galet type GC est sur axe concentrique.
- Les galets maîtres B2-GGRV ont deux points de contact sur la piste de roulement et les galets flottants B2-GGRP ont un point de contact et deux épaulements pour limiter le flottement axial.
- Le taraudage de l'axe du galet a une forme spéciale anti-desserrement adaptée aux vis standard.
- Tous les galets sont équipés de joints nitrile (2RS).

PRODUIT ASSOCIÉ


B2-GGRH
Page 124

1. La référence du galet doit impérativement être complétée par le type d'axe :

- GE sur axe excentrique,
- GC sur axe concentrique.

10 N \approx 1 kg

Galet maître (1)	Galet flottant (1)	Type d'axe (1)	h ₁₀	h ₁₁	h ₁₂	h ₁₃	h ₁₄	d ₄	d ₅	d ₆	α	Charge de base C	Charge de base C ₀ radial	Charge de base C ₀ axial
												N	N	N
B2 - GGRVA - 18	-	GE	7	4,6	1,1	-	-	M4	6,8	13,2	0,4	1650	800	230
-	B2 - GGRPA - 18	GE	7	4,6	1,1	-	2,5	M4	6,8	13,2	0,4	1650	800	-
B2 - GGRVA - 18	-	GC	7	4,6	1,1	-	-	M4	6,8	13,2	-	1650	800	230
-	B2 - GGRPA - 18	GC	7	4,6	1,1	-	2,5	M4	6,8	13,2	-	1650	800	-
B2 - GGRVA - 28	-	GE	9	6,1	1,6	1,5	-	M5	10,8	20,75	0,6	3000	1600	460
-	B2 - GGRPA - 28	GE	9	6,1	1,6	1,5	4	M5	10,8	20,75	0,6	3000	1600	-
B2 - GGRVA - 28	-	GC	9	6,1	1,6	1,5	-	M5	10,8	20,75	-	3000	1600	460
-	B2 - GGRPA - 28	GC	9	6,1	1,6	1,5	4	M5	10,8	20,75	-	3000	1600	-
B2 - GGRVA - 43	-	GE	14	8,8	1,8	2,5	-	M8	15	31,4	0,8	7600	4000	1190
-	B2 - GGRPA - 43	GE	14	8,8	1,8	2,5	5,3	M8	15	31,2	0,8	7600	4000	-
B2 - GGRVA - 43	-	GC	14	8,8	1,8	2,5	-	M8	15	31,4	-	7600	4000	1190
-	B2 - GGRPA - 43	GC	14	8,8	1,8	2,5	5,3	M8	15	31,2	-	7600	4000	-

Référence - type d'axe (GE ou GC)

B2 - GGRVA - 18 - GC

Exemple de commande

SÉRIE
RAIL

www.michaud-chailly.fr

MICHAUD CHAILLY