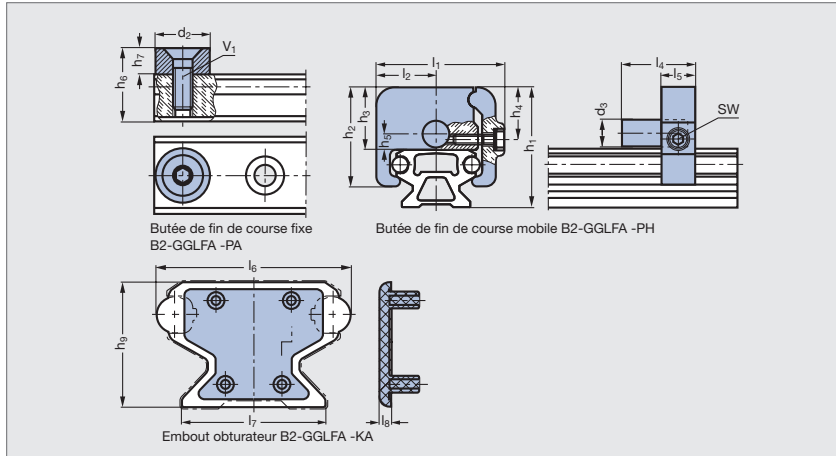


# Butée de fin de course

SCHAEFFLER **B2-GGLFA-PA**

**B2-GGLFA-PH – B2-GGLFA-KA**



Butée fixe



Butée mobile



Embout obturateur

## MATIÈRES

- Butée fixe : butoir en plastique, vis en acier.
- Butée mobile : butoir en polyuréthane, corps de butée en alliage d'aluminium.
- Embout obturateur en plastique.

## MONTAGE

- Butée fixe : percer et tarauder un trou dans le rail à l'endroit souhaité , puis visser la butée.
- Butée mobile : enfile la butée par une extrémité du rail, et, après l'avoir positionnée, visser pour la tenir en position par pincement sur le rail.
- Embout obturateur : à emmancher à chaque extrémité des rails creux pour éviter l'intrusion de particules.

## PRODUITS ASSOCIÉS



**B2-GGLFE-N**  
Page 111



**B2-GGLFE-K**  
Page 112

Butées de fin de course	Embout obturateur	SW	V <sub>1</sub>	d <sub>2</sub>	d <sub>3</sub>	l <sub>1</sub>	l <sub>2</sub>	l <sub>4</sub>	l <sub>5</sub>	l <sub>6</sub>	l <sub>7</sub>	l <sub>8</sub>	h <sub>1</sub>	h <sub>2</sub>	h <sub>3</sub>	h <sub>4</sub>	h <sub>5</sub>	h <sub>6</sub>	h <sub>7</sub>	h <sub>9</sub>	Adapté au rail	
B2 - GGLFA - 20 - PA	-	-	M5	14	-	-	-	-	-	-	-	-	-	-	-	-	-	-	22,2	7	-	B2 - GGLFR - 20
B2 - GGLFA - 25 - PA	-	-	M5	14	-	-	-	-	-	-	-	-	-	-	-	-	-	-	25	7	-	B2 - GGLFR - 25
B2 - GGLFA - 32 - PH	B2 - GGLFA - 32 - KA	5	-	-	10	46	21	30	15	31,4	23,4	3	39	32	19	14	7	-	-	19,4	B2 - GGLFR - 32	
B2 - GGLFA - 52 - PH	B2 - GGLFA - 52 - KA	6	-	-	16	75	35	43	20	51,6	39,4	3	70,5	58	36,5	30	9,5	-	-	33,4	B2 - GGLFR - 52	

Exemple de commande

Référence

**B2 - GGLFA - 20 - PA**

SÉRIE RAIL