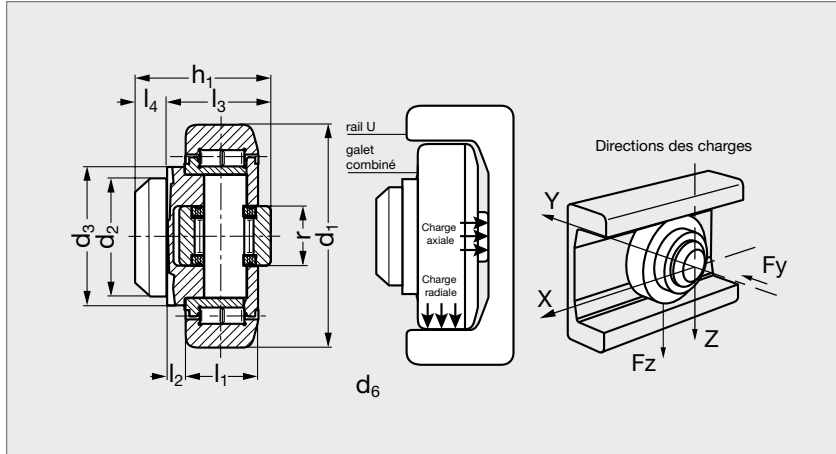


# Guidage à galets combinés fortes charges



## CARACTÉRISTIQUES

- Galet monobloc avec roulements à rouleaux cylindriques combinés pour charges axiales et radiales selon norme DIN 620, classe PN (PO).
- Conception simple et robuste.
- Très fortes capacités de charges admissibles axialement et radialement.
- Galets lubrifiés à vie (suffixe PP) avec graisse au lithium grade 3.
- Température admissible :
  - . 120°C en continu,
  - . 150°C en pointe.

## MATIÈRES

- Bague extérieure en acier de cémentation trempé 62 -2 HRC.
- Bague intérieure en acier 100 C6 trempé 62 -2 HRC.
- Moyeu en acier soudable E 36.2/St 52 C.

## SUR DEMANDE

- Autres dimensions.
- Version haute température : 180 à 250° C.
- Version **inoxydable** uniquement sur tailles 70 et 80.
- Galets radiaux (sans le galet central).

## MONTAGE

- Rail standard en acier brut avec profil en U ou en I utilisables pour la plupart des applications.
- Montage rapide grâce aux différentes brides soudées aux galets.
- Réglage final par entretoises adaptées.

## PRODUITS ASSOCIÉS



**B2-RU**  
Page 153



**B2-RI**  
Page 155



**B2-EBC-05**  
Page 150



**B2-EBC-10**  
Page 150

1. Pour toutes définitions impliquant la combinaison rail + galet, se reporter aux capacités « charges sur rail ».  
 Pour toutes définitions impliquant l'utilisation du galet sans le rail, se reporter aux capacités « charges sur galet ».  
 Charges maximales admissibles par le galet calculées selon normes ISO 76 et 281/1.

1 kN = 100 kg

Référence	Taille	d <sub>1</sub>	d <sub>2</sub>	d <sub>3</sub>	h <sub>1</sub>	l <sub>1</sub>	l <sub>2</sub>	l <sub>3</sub>	l <sub>4</sub>	r	Charges radiales <sup>(1)</sup>		Charges axiales		Charges sur rails standard		Rails standard associés	
											dyn. C	stat. C <sub>0</sub>	dyn. C	stat. C <sub>0</sub>	radiales stat. C <sub>0</sub>	axiales stat. C <sub>0</sub>	Profil en U	Profil en I
											kN	kN	kN	kN	kN	kN		
B2 - GCF - 060 - 01 - PP	60	62,5	30	42	37,5	20	9	30,5	7	20	31	35,5	11	11,5	8,87	2,95	B2 - RU - 060 - 00	-
B2 - GCF - 070 - 01 - PP	70	70,1	35	48	44	23	10,5	36	8	22	45,5	51	14	13	11,4	3,15	B2 - RU - 070 - 00	B2 - RI - 070 - 10
B2 - GCF - 080 - 01 - PP	80	77,7	40	54	48	23	10,5	36,5	11,5	24	48	56,8	18	18	12,87	5	B2 - RU - 080 - 00	B2 - RI - 080 - 10
B2 - GCF - 090 - 01 - PP	90	88,4	45	59	57	30	10,5	44	13	26	68	72	23	23	20,37	5,1	B2 - RU - 090 - 00	B2 - RI - 090 - 10
B2 - GCF - 110 - 01 - PP	110	107,7	60	71	69	31	20	55	14	34	81	95	31	36	24,06	8,9	B2 - RU - 110 - 00	B2 - RI - 110 - 10
B2 - GCF - 120 - 01 - PP	120	123	60	80	72,3	37	14	56	16,3	40	110	132	43	50	33,44	9,8	B2 - RU - 120 - 00	B2 - RI - 120 - 10
B2 - GCF - 150 - 01 - PP	150	149	60	103	78,5	45	8,5	58,5	20	50	151	192	68	71	51,94	17,4	B2 - RU - 150 - 00	-

Exemple de commande

Référence  
**B2 - GCF - 060 - 01 - PP**

SÉRIE  
RAIL