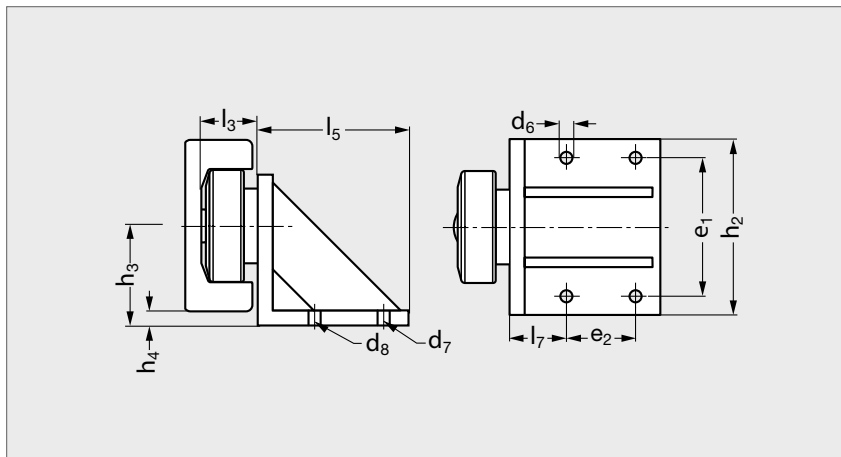


# Galet combiné avec bride équerre

ALFATEC B2-GCF+BW



## CARACTÉRISTIQUES

- Galet combiné modèle B2-GCF avec bride équerre en acier soudée au moyeu.

## PRODUITS ASSOCIÉS



**B2-RU**  
Page 153



**B2-RI**  
Page 155

Galet avec bride soudée	Taille	d <sub>1</sub>	d <sub>6</sub>	d <sub>7</sub>	d <sub>8</sub>	l <sub>3</sub>	l <sub>5</sub>	l <sub>7</sub>	e <sub>1</sub>	e <sub>2</sub>	h <sub>2</sub>	h <sub>3</sub>	h <sub>4</sub>	Entretroise épaisseur 0,5	Entretroise épaisseur 1
B2 - GCF - 060 - 01 - PP+BW	60	62,5	M10	4xM 8	4xM10	30,5	80	30	80	40	100	50	6,75	B2 - EBW - 060 - 05	B2 - EBW - 060 - 10
B2 - GCF - 070 - 01 - PP+BW	70	70,1	M12	4xM10	4xM12	36	100	35	90	50	120	60	8,4	B2 - EBW - 070 - 05	B2 - EBW - 070 - 10
B2 - GCF - 080 - 01 - PP+BW	80	77,7	M12	4xM10	4xM12	36,5	120	45	110	55	140	70	9,35	B2 - EBW - 080 - 05	B2 - EBW - 080 - 10
B2 - GCF - 090 - 01 - PP+BW	90	88,4	M12	4xM10	4xM12	44	120	45	110	55	140	80	12,3	B2 - EBW - 090 - 05	B2 - EBW - 090 - 10
B2 - GCF - 110 - 01 - PP+BW	110	107,7	M16	4xM12	4xM16	55	150	50	120	80	160	90	11,4	B2 - EBW - 110 - 05	B2 - EBW - 110 - 10
B2 - GCF - 120 - 01 - PP+BW	120	123	M16	4xM12	4xM16	56	150	50	120	80	160	100	12,5	B2 - EBW - 120 - 05	B2 - EBW - 120 - 10
B2 - GCF - 150 - 01 - PP+BW	150	149	M16	4xM12	4xM16	58,5	180	50	160	110	200	120	19,25	B2 - EBW - 150 - 05	B2 - EBW - 150 - 10

Exemple  
de commande

Référence

**B2 - GCF - 060 - 01 - PP + BW**