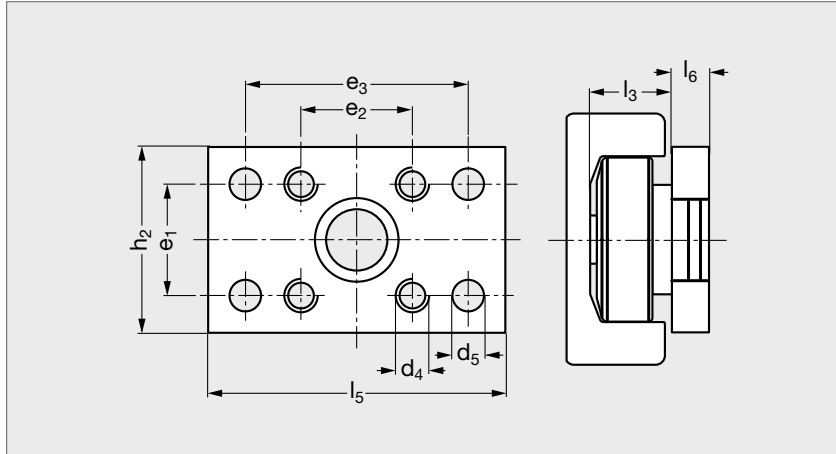


Galet combiné avec bride rectangulaire

ALFATEC **B2-GCF+BR**

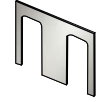
B2-EBR-05 – B2-EBR-10



Galet combiné avec bride rectangulaire



Entretoise ép. 0,5



Entretoise ép. 1

CARACTÉRISTIQUES

- Galet combiné modèle B2-GCF avec bride rectangulaire en acier soudée au moyeu.
- Réglage précis de l'extraxe des galets à l'aide d'entretoises livrables en deux épaisseurs.

PRODUITS ASSOCIÉS



B2-RU
Page 153



B2-RI
Page 155



B2-EBR-05
Page 151



B2-EBR-10
Page 151

Dimensions du galet, voir B2-GCF.

Galet avec bride soudée	Taille	d ₁	d ₄	d ₅	l ₃	l ₅	l ₆	h ₂	e ₁	e ₂	e ₃	Entretoise épaisseur 0,5	Entretoise épaisseur 1
B2 - GCF - 060 - 01 - PP+BR	60	62,5	M10	10,5	30,5	100	10	60	40	40	80	B2 - EBR - 060 - 05	B2 - EBR - 060 - 10
B2 - GCF - 070 - 01 - PP+BR	70	70,1	M12	13	36	120	15	80	50	50	90	B2 - EBR - 070 - 05	B2 - EBR - 070 - 10
B2 - GCF - 080 - 01 - PP+BR	80	77,7	M12	13	36,5	120	15	80	50	50	90	B2 - EBR - 080 - 05	B2 - EBR - 080 - 10
B2 - GCF - 090 - 01 - PP+BR	90	88,4	M16	17	44	160	20	100	60	60	120	B2 - EBR - 090 - 05	B2 - EBR - 090 - 10
B2 - GCF - 110 - 01 - PP+BR	110	107,7	M16	17	55	180	20	120	80	80	140	B2 - EBR - 110 - 05	B2 - EBR - 110 - 10
B2 - GCF - 120 - 01 - PP+BR	120	123	M16	17	56	180	20	120	80	80	140	B2 - EBR - 120 - 05	B2 - EBR - 120 - 10
B2 - GCF - 150 - 01 - PP+BR	150	149	M16	17	58,5	200	20	150	100	100	160	B2 - EBR - 150 - 05	B2 - EBR - 150 - 10

Exemple de commande

Galet + Entretoise
B2 - GCF - 080 - 01 - PP + BR + B2 - EBR - 080 - 05