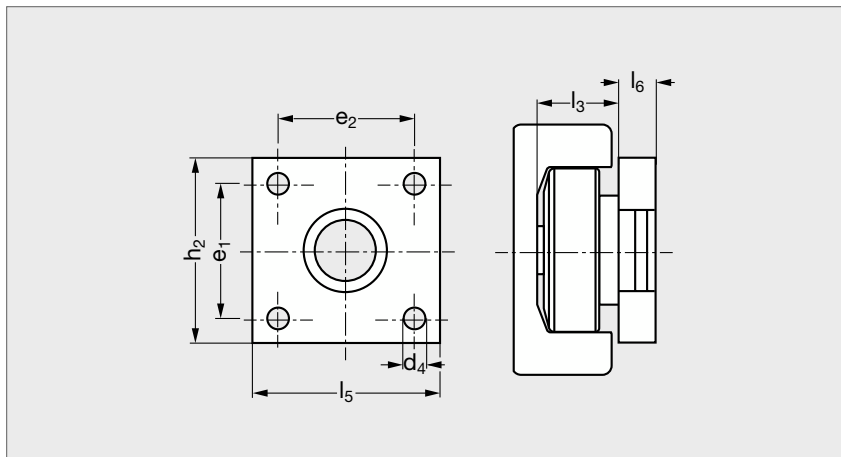


Galet combiné avec bride carrée

ALFATEC **B2-GCF+BC****B2-EBC-05 – B2-EBC-10**

Délai maîtrisé



Galet combiné avec bride carrée



Entretoise ép. 0,5



Entretoise ép. 1

CARACTÉRISTIQUES

- Galet combiné modèle B2-GCF avec bride carrée en acier soudée au moyeu.
- Réglage précis de l'entraxe des galets à l'aide d'entretoises livrables en deux épaisseurs.

PRODUITS ASSOCIÉS

B2-RU
Page 153B2-RI
Page 155B2-EBC-05
Page 150B2-EBC-10
Page 150

| Galet avec bride soudée | Taille | d ₁ | d ₄ | l ₃ | l ₅ | l ₆ | h ₂ | e ₁ | e ₂ | Entretoise épaisseur 0,5 | Entretoise épaisseur 1 |
|-----------------------------|--------|----------------|----------------|----------------|----------------|----------------|----------------|----------------|----------------|--------------------------|------------------------|
| B2 - GCF - 060 - 01 - PP+BC | 60 | 62,5 | M10 | 30,5 | 70 | 12 | 70 | 50 | 50 | B2 - EBC - 060 - 05 | B2 - EBC - 060 - 10 |
| B2 - GCF - 070 - 01 - PP+BC | 70 | 70,1 | M12 | 36 | 80 | 15 | 80 | 60 | 60 | B2 - EBC - 070 - 05 | B2 - EBC - 070 - 10 |
| B2 - GCF - 080 - 01 - PP+BC | 80 | 77,7 | M12 | 36,5 | 100 | 15 | 100 | 70 | 70 | B2 - EBC - 080 - 05 | B2 - EBC - 080 - 10 |
| B2 - GCF - 090 - 01 - PP+BC | 90 | 88,4 | M16 | 44 | 120 | 20 | 120 | 90 | 90 | B2 - EBC - 090 - 05 | B2 - EBC - 090 - 10 |
| B2 - GCF - 110 - 01 - PP+BC | 110 | 107,7 | M16 | 55 | 140 | 20 | 140 | 100 | 100 | B2 - EBC - 110 - 05 | B2 - EBC - 110 - 10 |
| B2 - GCF - 120 - 01 - PP+BC | 120 | 123 | M16 | 56 | 140 | 20 | 140 | 100 | 100 | B2 - EBC - 120 - 05 | B2 - EBC - 120 - 10 |
| B2 - GCF - 150 - 01 - PP+BC | 150 | 149 | M16 | 58,5 | 160 | 25 | 160 | 120 | 120 | B2 - EBC - 150 - 05 | B2 - EBC - 150 - 10 |

Galet + Entretoise

Exemple
de commande**B2 - GCF - 080 - 01 - PP + BC + B2 - EBC - 080 - 05**