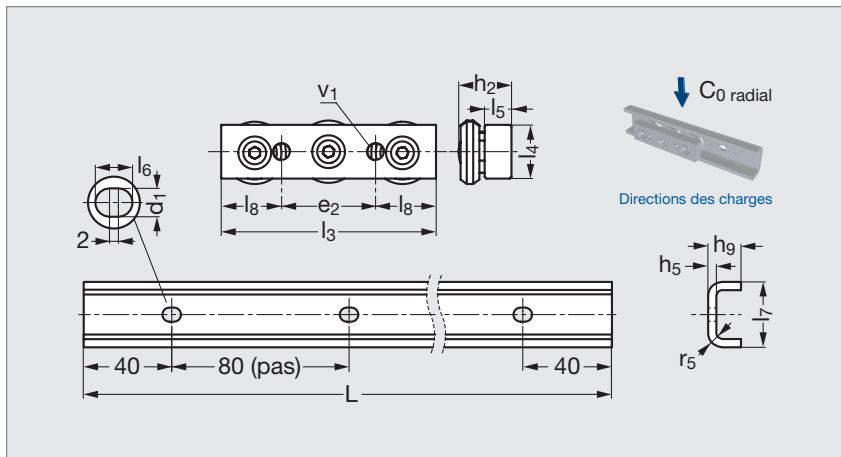


Guidage à galets économique zingué ou inox en U

ROLLON **B2-CZAU**


CARACTÉRISTIQUES

- Grande compacité.
- Rail suiveur (forme U).
- Guidage sans jeu grâce au galet central monté sur excentrique.
- Chariot avec racleurs frontaux pour fonctionnement en ambiance polluée.
- 2 versions disponibles :
 - économique (CZAU + RZ)/chariot et rail zingués.

PRODUIT ASSOCIÉ


B2-CZA
Page 103

- **inox** (CXXU + RX)/chariot et rail en acier **inoxydable** (AISI 316L) avec galets étanches acier **inoxydable** (AISI 440).
- Résistance à la corrosion : eau, huiles minérales, méthanol, solvants, détergents...
- Température maximale : 120°C (zingué)/100°C (**inox**).
- Vitesse maximale : 1,5 m/s.
- Fixation du rail par vis M5 ISO 7380 (non fournies).

APPLICATIONS

- Guidage de portes.
- Dispositifs ergonomiques.
- Machines spéciales.
- Machines didactiques.
- Machines à bois.

1. Rails disponibles en 3 longueurs standards au choix.

Le rail pourra être proposé coupé à la longueur désirée.

2. Charges valables pour montage « à chant » et avec les 2 galets extérieurs sollicités.

1 daN ≈ 1 kg

Chariot zingué	Rail zingué	l ₃	l ₄	l ₅	l ₆	l ₇	l ₈	e ₂	h ₅	h ₉	d ₁	r ₅	L ⁽¹⁾	v ₁	Poids		Charge de base ⁽²⁾		Chariot inox	Rail inox		
															Chariot	Rail	C ₀ radial	C ₀ axial				
																g	kg/m	daN	daN			
B2 - CZAU - 3080 - ZZ	-	80	20	10	-	-	22,5	35	-	-	-	-	-	M5	160	160	-	87	-	-	-	-
-	-	80	20	10	-	-	22,5	35	-	-	-	-	-	M5	160	-	80	-	-	B2 - CXXU - 3080 - PP	-	
-	B2 - RZU - 30	-	-	-	11	29,8	-	-	3	16	6	7	1040 2080 3120	-	-	1,39	-	-	-	-	B2 - RXU - 30	-
B2 - CZAU - 45120 - ZZ	-	120	25	12	-	-	32,5	55	-	-	-	-	-	M8	450	-	174	-	-	-	-	-
-	-	120	25	12	-	-	32,5	55	-	-	-	-	-	M8	450	-	160	-	-	B2 - CXXU - 45120 - PP	-	-
-	B2 - RZU - 45	-	-	-	11	43,8	-	-	4	24,5	9	9,5	1040 2080 3120	-	-	2,79	-	-	-	-	-	-
-	-	-	-	-	11	43,8	-	-	4	24,5	9	9,5	1040 2080 3120	-	-	2,48	-	-	-	-	B2 - RXU - 45	-

Chariot+Rail - L

B2 - CZAU - 3080 - ZZ + B2 - RZU - 30 - 1040

 Exemple
de commande