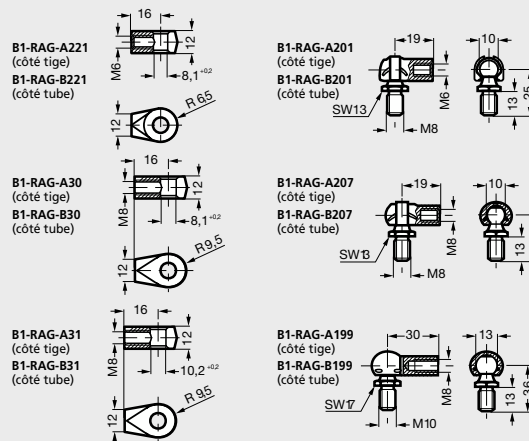


# Embout de ressorts à gaz



## ■ CARACTÉRISTIQUES

- Accessoires pour ressorts à gaz type F.
- Ces embouts sont à commander séparément du ressort à gaz.

## Référence

■ Exemple de commande **B1-RAG-A221**

|             | Types de ressort        | Côté |
|-------------|-------------------------|------|
| B1-RAG-A201 | B1-RAG-06F - B1-RAG-08F | Tige |
| B1-RAG-B201 | B1-RAG-06F - B1-RAG-08F | Tube |
| B1-RAG-A221 | B1-RAG-06F - B1-RAG-08F | Tige |
| B1-RAG-B221 | B1-RAG-06F - B1-RAG-08F | Tube |
| B1-RAG-A207 | B1-RAG-10F              | Tige |
| B1-RAG-B207 | B1-RAG-10F              | Tube |
| B1-RAG-A30  | B1-RAG-10F              | Tige |
| B1-RAG-B30  | B1-RAG-10F              | Tube |
| B1-RAG-A31  | B1-RAG-10F              | Tige |
| B1-RAG-B31  | B1-RAG-10F              | Tube |
| B1-RAG-A199 | B1-RAG-14F              | Tige |
| B1-RAG-B199 | B1-RAG-14F              | Tube |