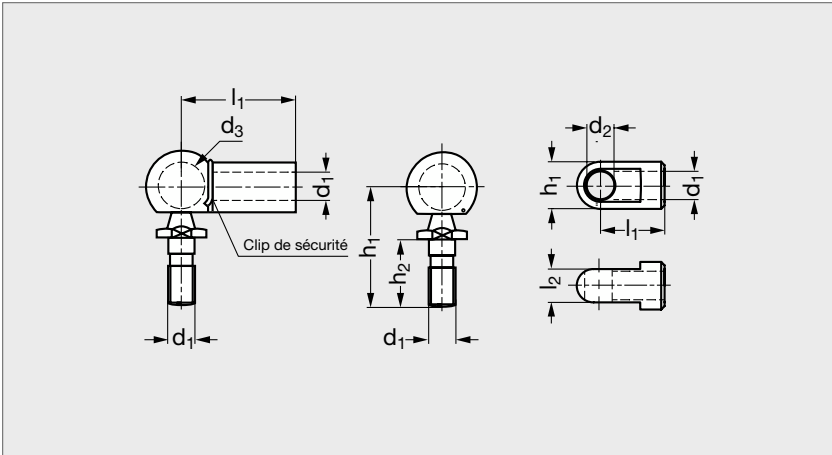


Embouts de ressorts à gaz inox

B1-RAG-INOX



MATIÈRES

- Acier **inoxydable**.

PRODUITS ASSOCIÉS



B1-RAG-06F-INOX
Page 375



B1-RAG-08F-INOX
Page 378



B1-RAG-10F-INOX
Page 381

	Type	d ₁	d ₂	d ₃	l ₁	h ₁	h ₂
B1 - RAG - AU16	Embout à œillet	M5	6,1	-	16	10	-
B1 - RAG - AU19	Embout à œillet	M8	8,1	-	19	14	-
B1 - RAG - WG22	Embout à rotule	M5	-	8	22	19	10
B1 - RAG - WG30	Embout à rotule	M8	-	13	30	29	16

Exemple de commande

Référence

B1 - RAG - AU16