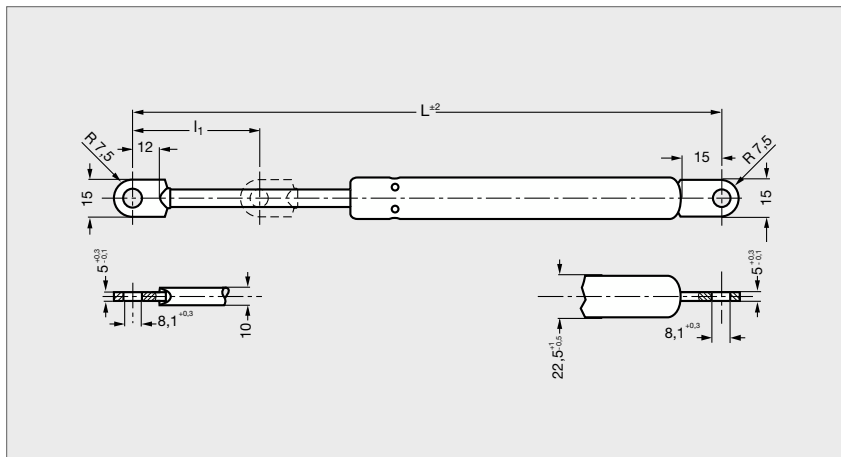


Ressort à gaz - Tige diamètre 10 à œillet

Force maxi 1200 N

B1-RAG-10S**MONTAGE**

- Implanter les ressorts « tige vers le bas ».
- Les ressorts ne doivent pas subir d'efforts latéraux.
- Températures d'utilisation : de -25° à +60°C.
- Variation de la poussée en fonction de la température :
 - . F1 x 0,85 à -25°C,
 - . F1 x 1 à +20°C,
 - . F1 x 1,15 à +60°C.

SUR DEMANDE

- Matières **inox**.
- Températures d'utilisation différentes.

Ne jamais percer un ressort à gaz ni le porter à une température supérieure à 100°C.

10 N ≈ 1 kg

	Course l_1	Entraxe de fixation $L \pm 2$	Possibilités de gonflage (indiquer la force F choisie à la commande)
			N
B1 - RAG - 10S - 01625043	95	283	
B1 - RAG - 10S - 01625044	145	383	
B1 - RAG - 10S - 01625045	195	483	
B1 - RAG - 10S - 01625046	245	586	
B1 - RAG - 10S - 01625047	295	683	
B1 - RAG - 10S - 01625048	345	783	
B1 - RAG - 10S - 01625049	395	883	
B1 - RAG - 10S - 01625050	445	983	

de 100 à 1200 (par palier de 50 ou de 100N)

Exemple
de commande

Référence - Gonflage

B1 - RAG - 10S - 01625043 - 100