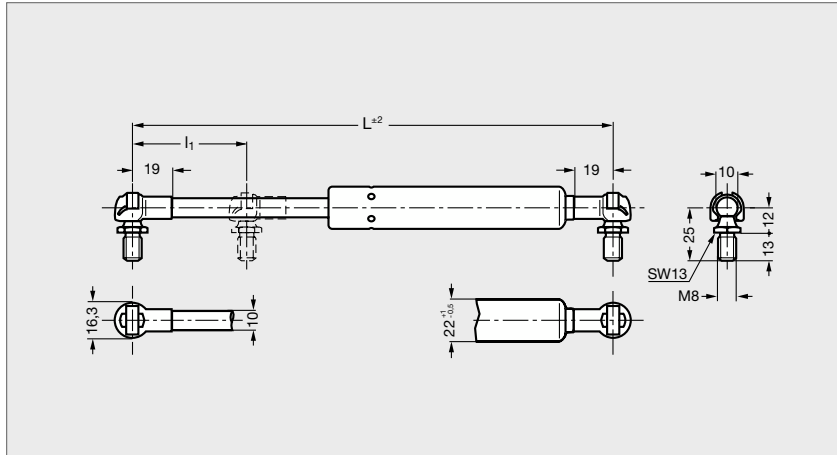


Ressort à gaz - Tige diamètre 10 à rotule Force maxi 1200 N

B1-RAG-10R



MONTAGE

- Implanter les ressorts « tige vers le bas ».
- Les ressorts ne doivent pas subir d'efforts latéraux.
- Températures d'utilisation : de -25° à +60°C.
- Variation de la poussée en fonction de la température :
 - . F1 x 0,85 à -25°C,
 - . F1 x 1 à +20°C,
 - . F1 x 1,15 à +60°C.

SUR DEMANDE

- Matières **inox**.
- Températures d'utilisation différentes.

Ne jamais percer un ressort à gaz ni le porter à une température supérieure à 100°C.

10 N ≈ 1 kg

	Course l_1	Entraxe de fixation $L \pm 2$	Possibilités de gonflage (indiquer la force F choisie à la commande)
			N
B1 - RAG - 10R - 01625034	100	286	
B1 - RAG - 10R - 01625035	150	386	
B1 - RAG - 10R - 01625036	200	486	
B1 - RAG - 10R - 01625037	250	586	
B1 - RAG - 10R - 01625038	300	686	
B1 - RAG - 10R - 01625039	350	786	
B1 - RAG - 10R - 01625040	400	886	
B1 - RAG - 10R - 01625041	450	986	

de 100 à 1200 (par palier de 50 ou de 100N)

Exemple de commande

Référence - Gonflage

B1 - RAG - 10R - 01625034 - 100