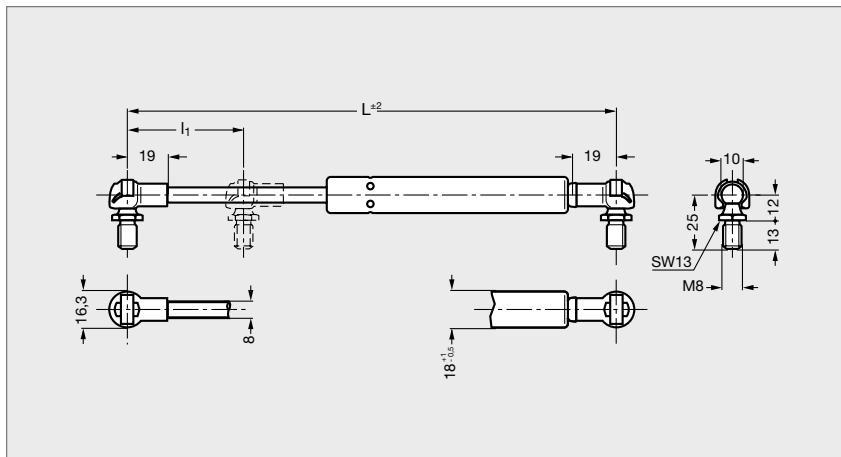


# Ressort à gaz - Tige diamètre 8 à rotule Force maxi 750 N

**B1-RAG-08R****MONTAGE**

- Implanter les ressorts « tige vers le bas ».
- Les ressorts ne doivent pas subir d'efforts latéraux.
- Températures d'utilisation : de -25° à +60°C.
- Variation de la poussée en fonction de la température :
  - . F1 x 0,85 à -25°C,
  - . F1 x 1 à +20°C,
  - . F1 x 1,15 à +60°C.

**SUR DEMANDE**

- Matières **inox**.
- Températures d'utilisation différentes.

**Ne jamais percer un ressort à gaz ni le porter à une température supérieure à 100°C.**

10 N ≈ 1 kg

	Course $l_1$	Entraxe de fixation $L + 2$	Possibilités de gonflage (indiquer la force F choisie à la commande)
			N
B1 - RAG - 08R - 01625014	57	206	
B1 - RAG - 08R - 01625015	80	244	
B1 - RAG - 08R - 01625016	100	286	
B1 - RAG - 08R - 01625017	120	326	
B1 - RAG - 08R - 01625018	140	366	
B1 - RAG - 08R - 01625019	160	405	
B1 - RAG - 08R - 01625020	180	446	
B1 - RAG - 08R - 01625021	200	485,5	
B1 - RAG - 08R - 01625022	220	527	
B1 - RAG - 08R - 01625023	250	585,5	

de 100 à 700 (par palier de 50 ou de 100N)

Exemple  
de commande

Référence - Gonflage

**B1 - RAG - 08R - 01625014 - 100**