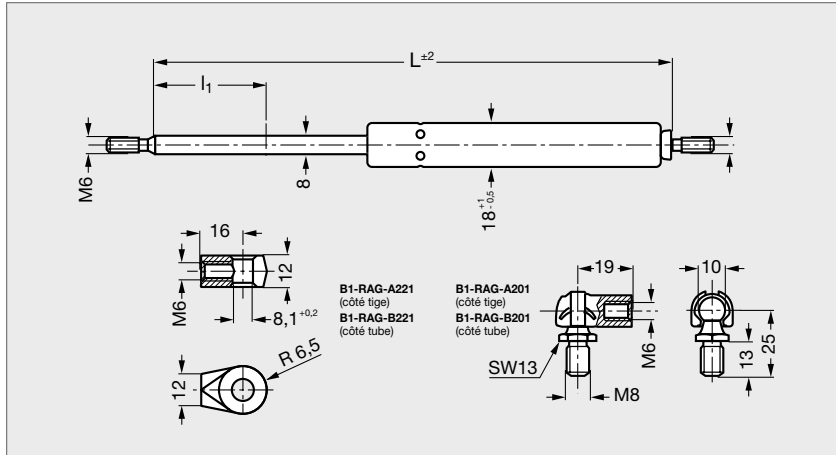


Ressort à gaz - Tige diamètre 8 filetée Force maxi 750 N

B1-RAG-08F



MONTAGE

- Implanter les ressorts « tige vers le bas ».
- Les ressorts ne doivent pas subir d'efforts latéraux.
- Températures d'utilisation : de -25° à +60°C.
- Variation de la poussée en fonction de la température :
 - . F1 x 0,85 à -25°C,
 - . F1 x 1 à +20°C,
 - . F1 x 1,15 à +60°C.

SUR DEMANDE

- Matières **inox**.
 - Températures d'utilisation différentes.
- Ne jamais percer un ressort à gaz ni le porter à une température supérieure à 100°C.**

PRODUIT ASSOCIÉ



B1-RAG
Page 372

* Important : les embouts sont à commander séparément.
10 N ≈ 1 kg

	Course I ₁	Entraxe de fixation L ± 2	Possibilités de gonflage (indiquer la force F choisie à la commande)
			N
B1 - RAG - 08F - 01625114	60	168	
B1 - RAG - 08F - 01625115	80	206	
B1 - RAG - 08F - 01625116	100	248	
B1 - RAG - 08F - 01625117	120	288	
B1 - RAG - 08F - 01625118	140	328	
B1 - RAG - 08F - 01625119	160	367	
B1 - RAG - 08F - 01625120	180	408	
B1 - RAG - 08F - 01625121	200	447,5	
B1 - RAG - 08F - 01625122	220	489	
B1 - RAG - 08F - 01625123	250	547,5	

de 100 à 700 (par palier de 50 ou de 100N)

Exemple
de commande

Référence - Gonflage
B1 - RAG - 08F - 01625114 - 100