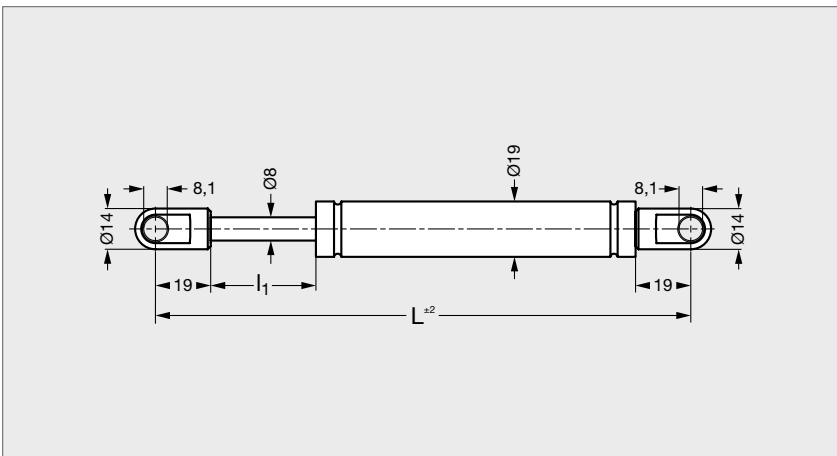


Ressort à gaz inox - Tige diamètre 8 à œillet Force maxi 700 N

B1-RAG-08AU-INOX**MATIÈRES**

- Acier **Inoxydable** :
 - . Tige AISI 316L.
 - . Corps AISI 316Ti.

MONTAGE

- Implanter les ressorts « tige vers le bas ».
- Les ressorts ne doivent pas subir d'efforts latéraux.
- Températures d'utilisation : de -20°C à +80°C.
- Variation de la poussée en fonction de la température :
 - . F1 x 0,85 à -25°C.
 - . F1 x 1 à +20°C.
 - . F1 x 1,15 à +60°C.

Ne jamais percer un ressort à gaz ni le porter à une température supérieure à 100°C.

PRODUIT ASSOCIÉ

B1-RAG-INOX
Page 383

	Course I_1	Entraxe de fixation $L_{\pm 2}$	Possibilités de gonflage (indiquer la force F choisie à la commande)
			N
B1 - RAG - 08AU - INOX - 80	80	243	de 50 à 700 (par palier de 50N)
B1 - RAG - 08AU - INOX - 100	100	283	
B1 - RAG - 08AU - INOX - 120	120	323	
B1 - RAG - 08AU - INOX - 150	150	383	
B1 - RAG - 08AU - INOX - 200	200	483	

Exemple
de commande

Référence - Gonflage

B1 - RAG - 08AU - INOX - 80 - 100