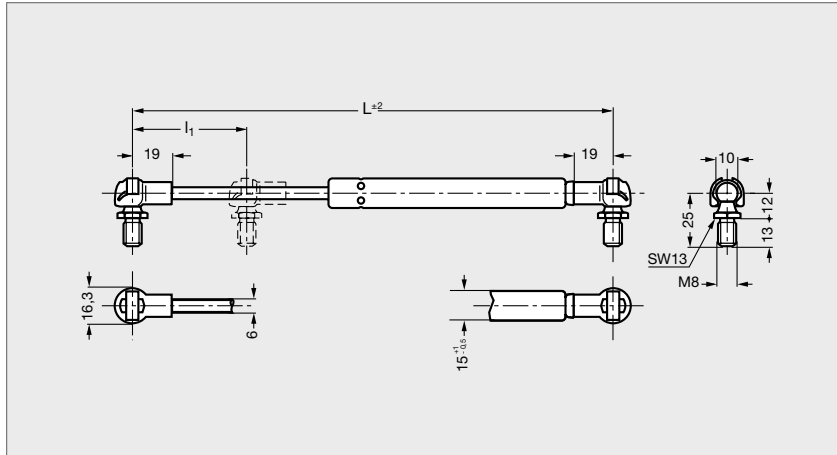


# Ressort à gaz - Tige diamètre 6 à rotule Force maxi 400 N

**B1-RAG-06R**



### MONTAGE

- Implanter les ressorts « tige vers le bas ».
- Les ressorts ne doivent pas subir d'efforts latéraux.
- Températures d'utilisation : de -25° à +60°C.
- Variation de la poussée en fonction de la température :
  - . F1 x 0,85 à -25°C,
  - . F1 x 1 à +20°C,
  - . F1 x 1,15 à +60°C.

### SUR DEMANDE

- Matières **inox**.
- Températures d'utilisation différentes.

**Ne jamais percer un ressort à gaz ni le porter à une température supérieure à 100°C.**

10 N ≈ 1 kg

	Course $I_1$	Entraxe de fixation $L \pm 2$	Possibilités de gonflage (indiquer la force F choisie à la commande)
			N
B1 - RAG - 06R - 01625000	20	115,5	
B1 - RAG - 06R - 01625001	40	155,5	
B1 - RAG - 06R - 01625002	60	194,5	
B1 - RAG - 06R - 01625003	80	235	
B1 - RAG - 06R - 01625004	100	273	
B1 - RAG - 06R - 01625005	120	316	
B1 - RAG - 06R - 01625006	150	375,5	

de 50 à 400 (par palier de 50N)

Exemple de commande

Référence - Gonflage

**B1 - RAG - 06R - 01625000 - 050**