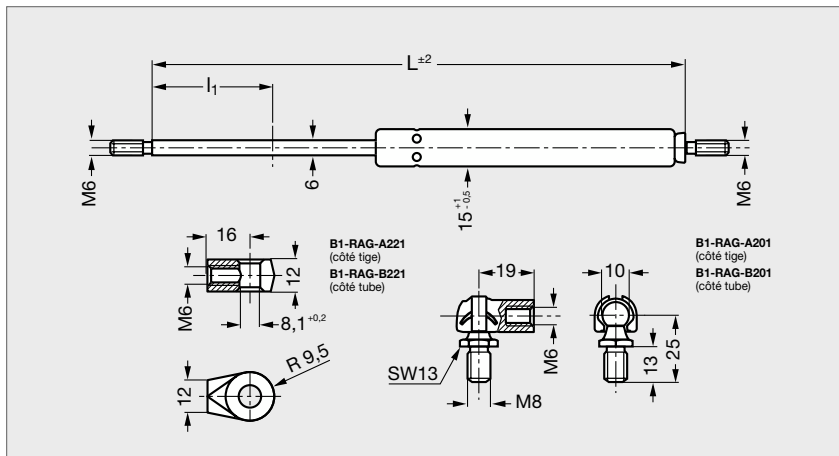


Ressort à gaz - Tige diamètre 6 filetée Force maxi 400 N

B1-RAG-06F


Délai maîtrise



MONTAGE

- Implanter les ressorts « tige vers le bas ».
- Les ressorts ne doivent pas subir d'efforts latéraux.
- Températures d'utilisation : de -25° à +60°C.
- Variation de la poussée en fonction de la température :
 - . F1 x 0,85 à -25°C,
 - . F1 x 1 à +20°C,
 - . F1 x 1,15 à +60°C.

SUR DEMANDE

- Matières **inox**.
- Températures d'utilisation différentes.

Ne jamais percer un ressort à gaz ni le porter à une température supérieure à 100°C.

PRODUIT ASSOCIÉ



B1-RAG
Page 372

* Important : les embouts sont à commander séparément.

10 N ≈ 1 kg

	Course l_1	Entraxe de fixation $L \pm 2$	Possibilités de gonflage (indiquer la force F choisie à la commande)
			N
B1 - RAG - 06F - 01625100	20	77,5	
B1 - RAG - 06F - 01625101	40	117,5	
B1 - RAG - 06F - 01625102	60	156,5	
B1 - RAG - 06F - 01625103	80	197	
B1 - RAG - 06F - 01625104	100	235	
B1 - RAG - 06F - 01625105	120	278	
B1 - RAG - 06F - 01625106	150	337,5	

de 50 à 400 (par palier de 50N)

Exemple
de commande

Référence - Gonflage

B1 - RAG - 06F - 01625100 - 050