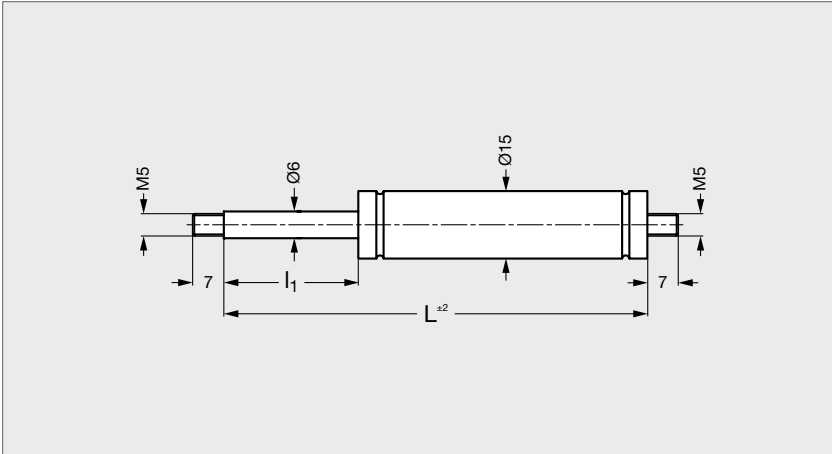


# Ressort à gaz inox - Tige diamètre 6 fileté Force maxi 400 N

**B1-RAG-06F-INOX**



### MATIÈRES

- Acier **Inoxydable** :
  - . Tige AISI 316L.
  - . Corps AISI 316Ti.

### MONTAGE

- Implanter les ressorts « tige vers le bas ».
- Les ressorts ne doivent pas subir d'efforts latéraux.
- Températures d'utilisation : de -20°C à +80°C.
- Variation de la poussée en fonction de la température :
  - . F1 x 0,85 à -25°C.
  - . F1 x 1 à +20°C.
  - . F1 x 1,15 à +60°C.

**Ne jamais percer un ressort à gaz ni le porter à une température supérieure à 100°C.**

### PRODUIT ASSOCIÉ



**B1-RAG-INOX**  
Page 383

10 N ≈ 1 kg

	Course $l_1$	Entraxe de fixation $L \pm 2$	Possibilités de gonflage (indiquer la force F choisie à la commande)
			N
B1 - RAG - 06F - INOX - 80	80	192	
B1 - RAG - 06F - INOX - 100	100	232	
B1 - RAG - 06F - INOX - 150	150	332	de 50 à 400 (par palier de 50N)

Exemple de commande

Référence - Gonflage

**B1 - RAG - 06F - INOX - 80 - 050**